



Installation instructions, accessories

Volvo Car Corporation Gothenburg, Sweden

Anvisningsnr	Version	Art. nr.
30783418	1.1	30759293, 30759294, 30759295, 30759292, 30759049, 30759050, 30759051, 30759052, 30759130, 30759133, 30759136, 30759139, 31269267, 31269268, 31269269, 31269270

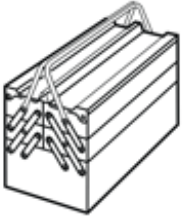
Växelspaksknopp, läder



Installation instructions, accessories

Volvo Car Corporation Gothenburg, Sweden

Utrustning



A0000162

Any comments on this publication? Please contact your nearest retailer. Thank You!

Publ.no:	Issue:	Kit no:
Comments:.....		
.....		
.....		
.....		

From:	
Address:	
Telephone:	
Telefax:	

IMG-213320



Installation instructions, accessories

Volvo Car Corporation Gothenburg, Sweden

INLEDNING

Läs igenom hela instruktionen innan monteringen påbörjas.

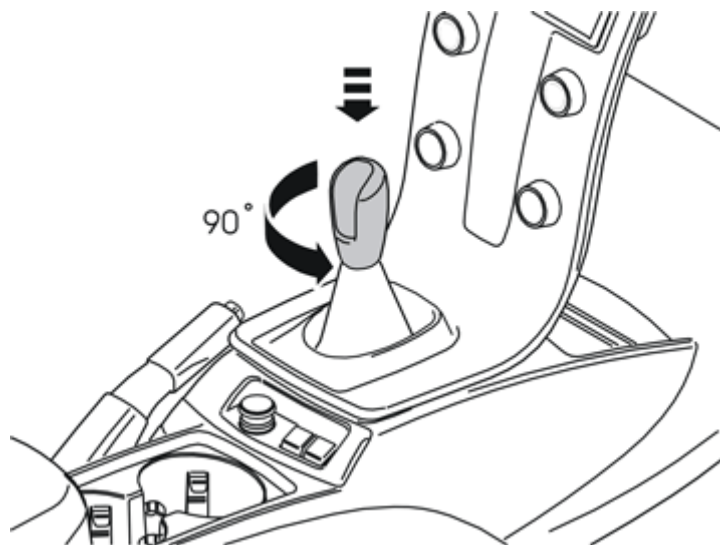
Noteringar och varningstexter är till för er säkerhet och för att minimera risken att något går sönder vid montering.

Säkerställ att alla verktyg angivna i instruktionen finns tillgängliga innan monteringen påbörjas.

Vissa steg i instruktionen presenteras endast i bild. I mer komplicerade steg finns även en förklarande text.

Vid eventuella problem med instruktionen eller tillbehöret, kontakta er lokala Volvohandlare.

1



J4303716

Gäller manuell växellåda

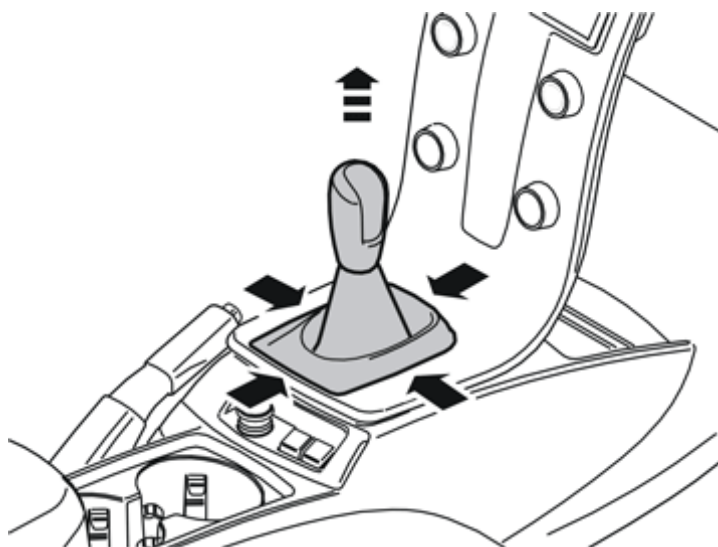
Lossa växelspaksknoppen genom att först pressa ned den mot stopp, och sedan vrida den motsols 90°.



Installation instructions, accessories

Volvo Car Corporation Gothenburg, Sweden

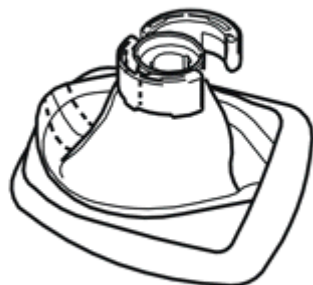
2



J4303717

Ta bort växelspaksknopp med damask genom att bända loss damasken från mittkonsolen vid fästhakarna där pilarna visar, och sedan dra hela enheten uppåt.

3

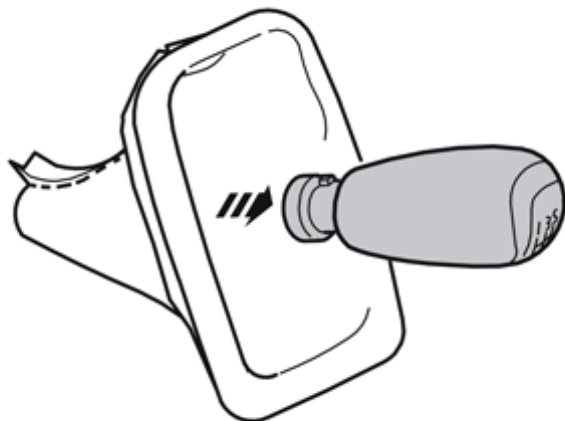


J4303939

Vräng växelspaksdamasken ut och in.

Lossa klamman.

4



J4303938

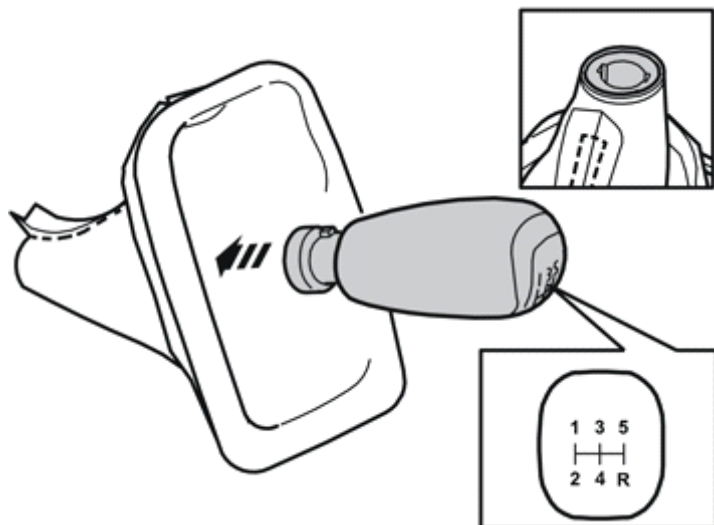
Dra loss växelspaksknoppen från damasken.



Installation instructions, accessories

Volvo Car Corporation Gothenburg, Sweden

5



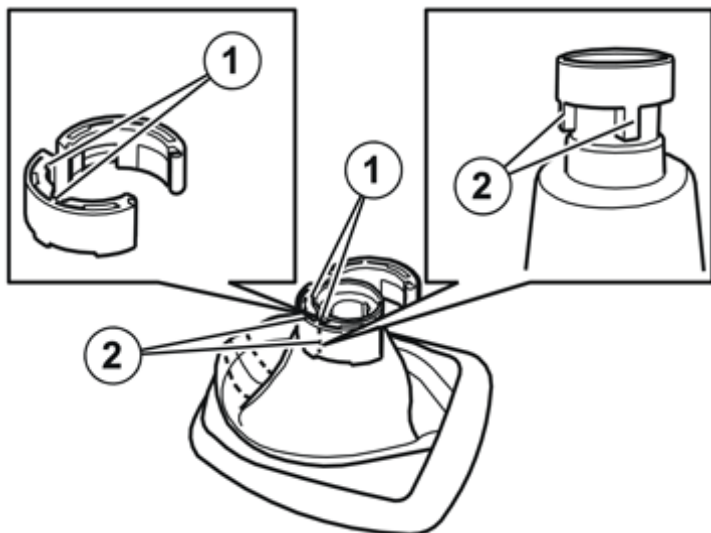
J4303892

För in växelspaksknoppen inuti den vrängda växelspaksdamasken. Texten på växelspaksknoppen skall peka från sömmen i damasken.

Trä på damasken på knappens nederdel med bibehållet läge för damask och knapp.

Nederdelen på knoppen skall vara kant i kant med damaskens lilla öppning (se infälld bild).

6



J4303722

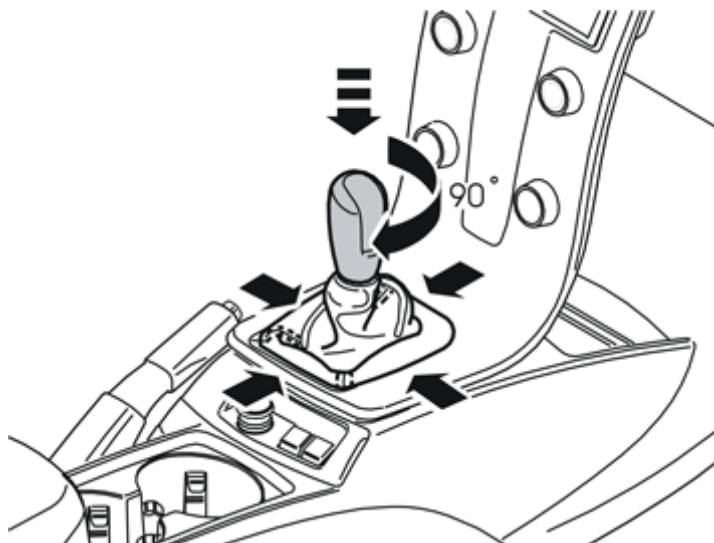
Obs!

Den ände av klamman som är försedd med urtag skall vara vänd mot växelspaksknoppens nedre kant. De två vertikala urtagen (1) i klamman skall passa in i motsvarande förhöjningar (2) i knappens nederdel.

Ta klamman och för på den på växelspaksknoppens nederdel, tryck den mot knappens nederdel och snäpp igen den.

Kontrollera att damasken sitter fast och klamman snäppt igen ordentligt.

7



J4303723

Vräng rätt växelspaksdamasken.

Tryck fast växelspaksknoppen på växelspaken och kontrollera att den sitter fast.

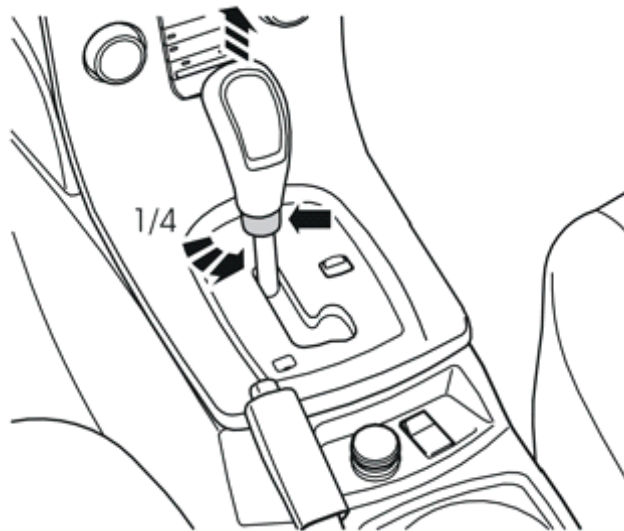
Sätt fast damasken i mittkonsolen med början i den bakre änden.



Installation instructions, accessories

Volvo Car Corporation Gothenburg, Sweden

8



J4303448

Gäller automatväxellåda

Vrid låsringen, på växelpaksknoppens undersida, 1/4 varv motsols mot stopp.

Dra växelpaksknoppen rakt upp.

Placera den nya växelpaksknoppen i samma position som den gamla togs bort från.

Tryck ned växelpaksknoppen ordentligt och vrid låsringen 1/4 varv medsols mot stopp.

Kontrollera att växelpaksknoppen sitter ordentligt fast.