



# Installation instructions, accessories

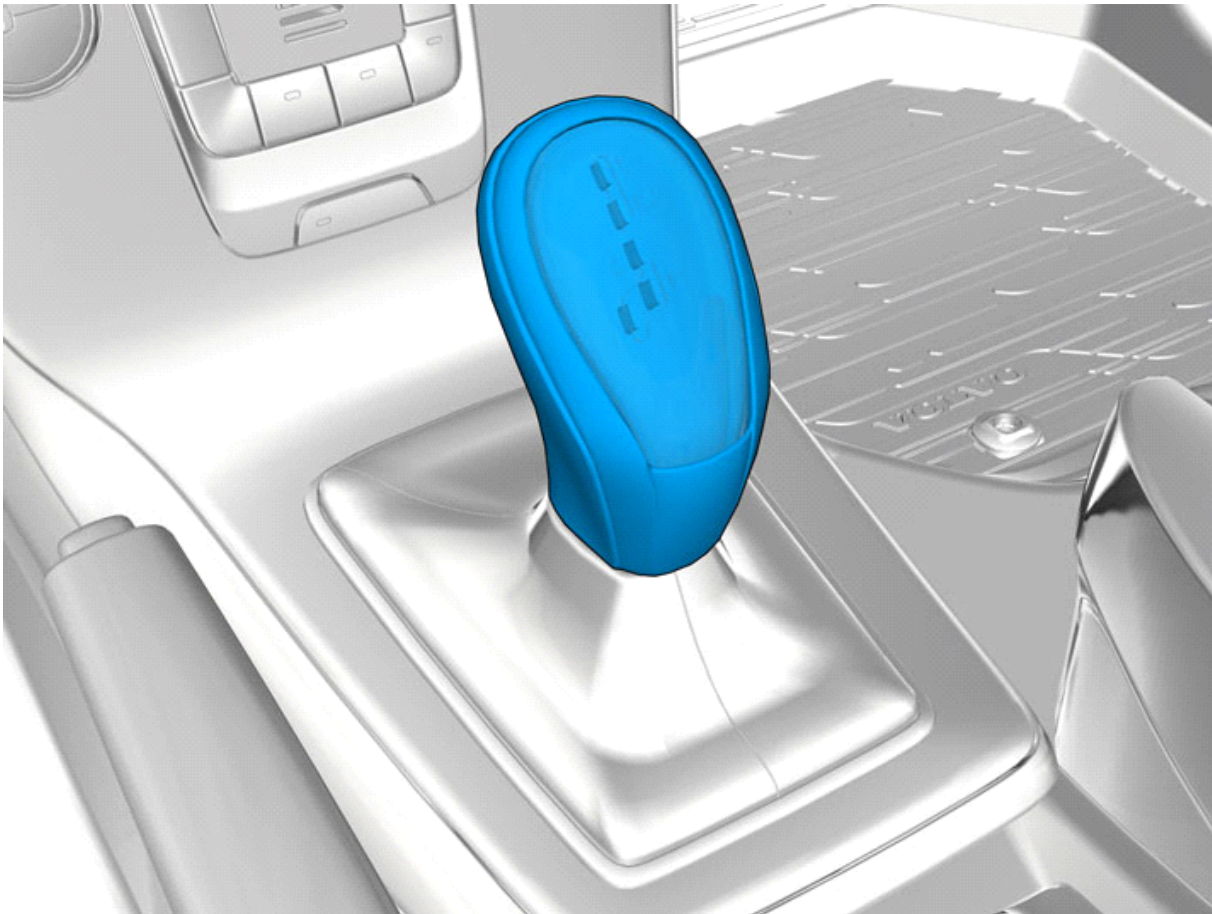
Volvo Car Corporation Gothenburg, Sweden

**Anvisningsnr**  
31363551

**Version**  
1.1

**Art. nr.**  
31367032

## Växelspaksknopp, belyst



IMG-367867

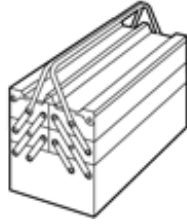


# Installation instructions, accessories

Volvo Car Corporation Gothenburg, Sweden

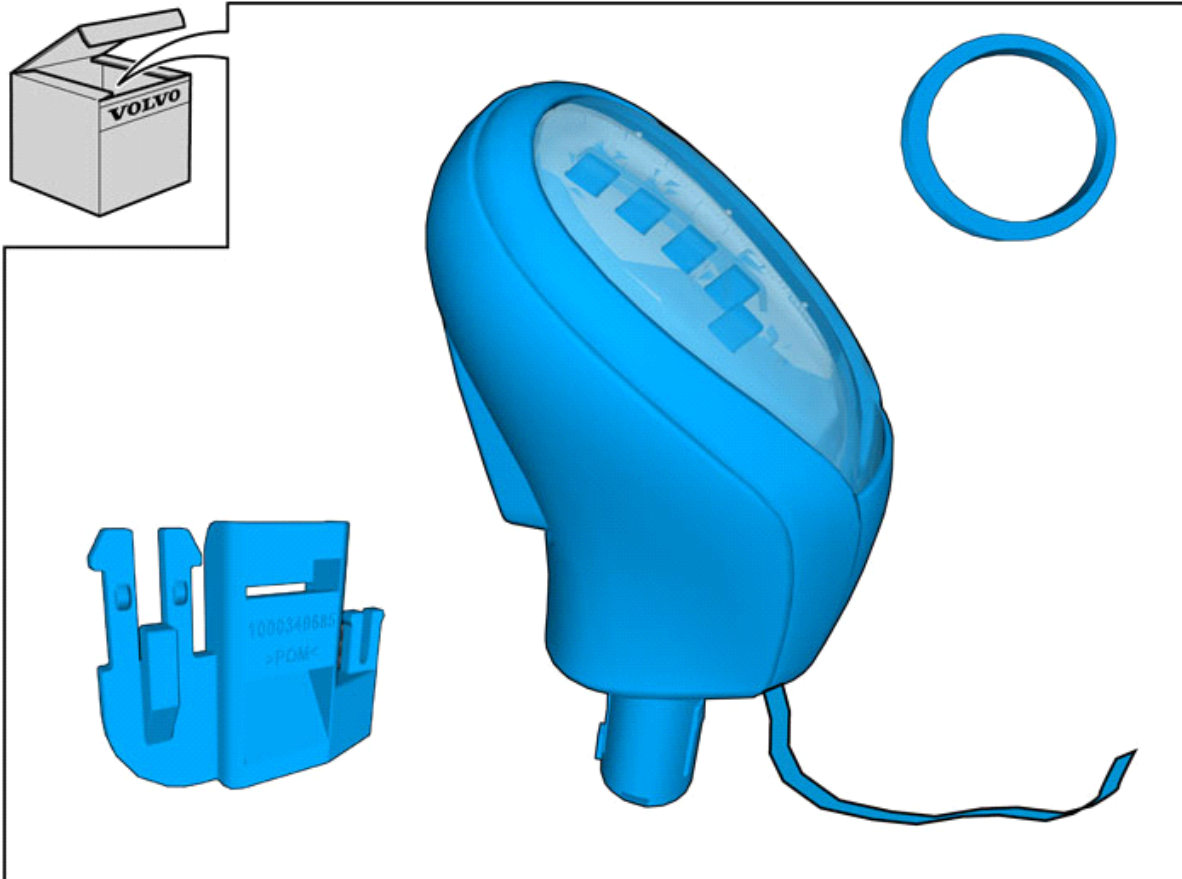
## Utrustning

# VIDA



IMG-242205

IMG-345497



IMG-367877



# Installation instructions, accessories

Volvo Car Corporation Gothenburg, Sweden

## Information

1

Läs igenom hela instruktionen innan monteringen påbörjas.

Noteringar och varningstexter är till för er säkerhet och för att minimera risken att något går sönder vid montering.

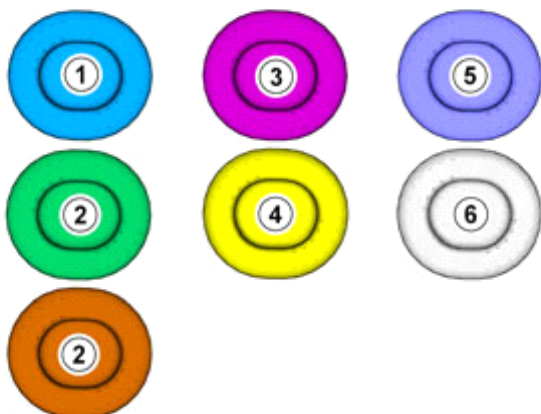
Säkerställ att alla verktyg angivna i instruktionen finns tillgängliga innan monteringen påbörjas.

Vissa steg i instruktionen presenteras endast i bild. I mer komplicerade steg finns även en förklarande text.

Vid eventuella problem med instruktionen eller tillbehöret, kontakta er lokala Volvohandlare.

## Färgers symbolik

2



IMG-363036

### Obs!

Denna färgkarta visar (vid färgutskrift samt elektronisk version) betydelsen av de olika färgerna som används i metodstegens bilder.

- Används för fokuserad detalj, den detaljen som man ska göra någonting med.
- Används som extra färger när man behöver visa eller särskilja ytterligare detaljer.
- Används för fästelement som ska demonteras/monteras. Kan var skruvar, clips, kontaktstycken mm.
- Används då detalj inte tas bort helt från fordonet utan endast hängs åt sidan.
- Används för standardverktyg och specialverktyg.
- Används som bakgrundsfärg på fordonsdelar.

## Förarbete

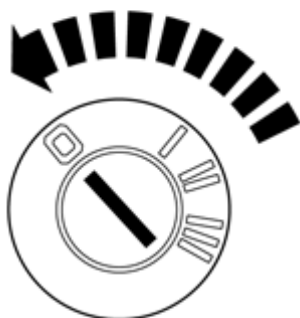


# Installation instructions, accessories

Volvo Car Corporation Gothenburg, Sweden

3

Sätt tändningsnyckeln i läge 0.

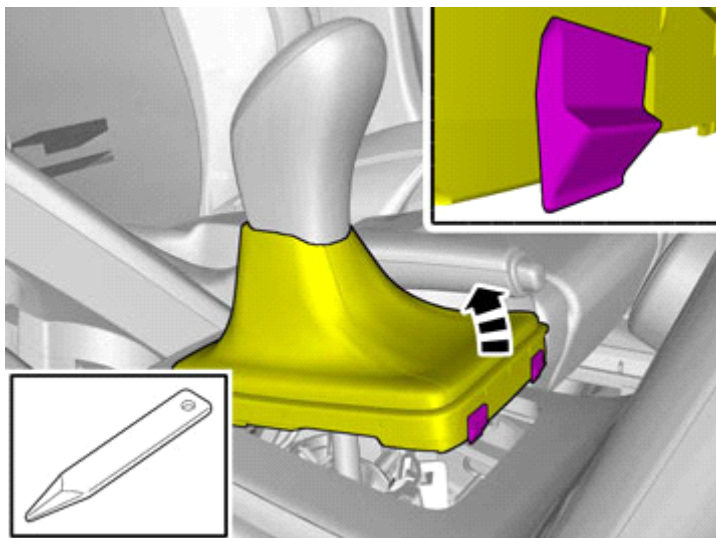


IMG-245980

## Borttagning

4

Lossa detaljen försiktigt



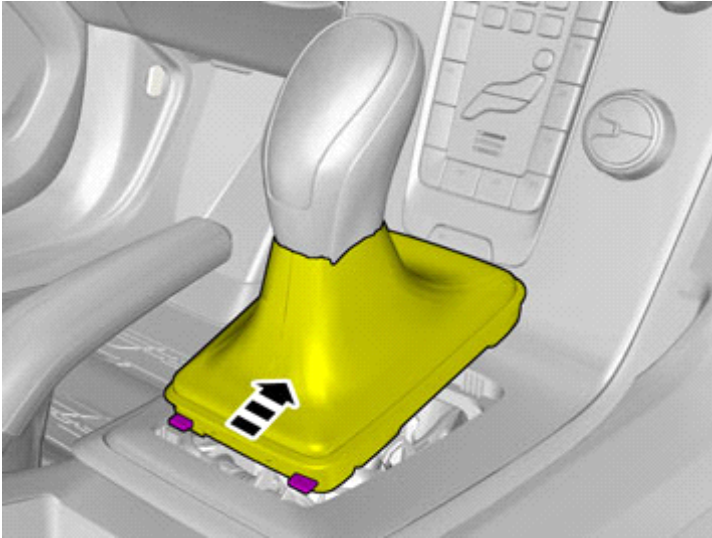
IMG-352899



# Installation instructions, accessories

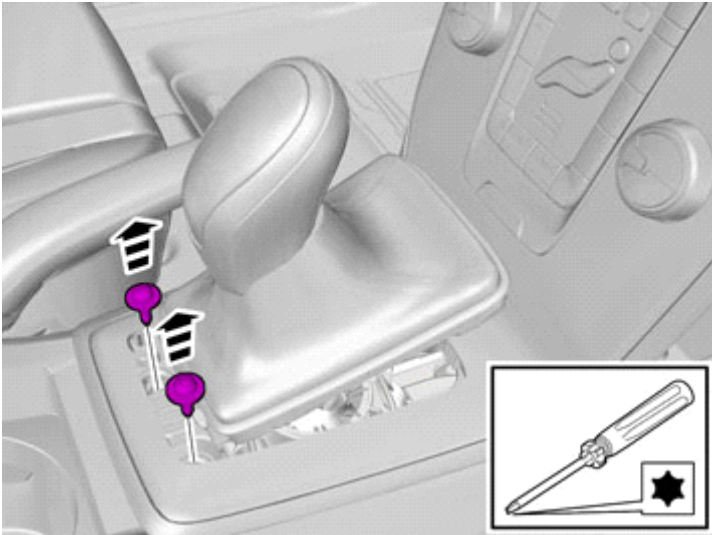
Volvo Car Corporation Gothenburg, Sweden

5



IMG-352929

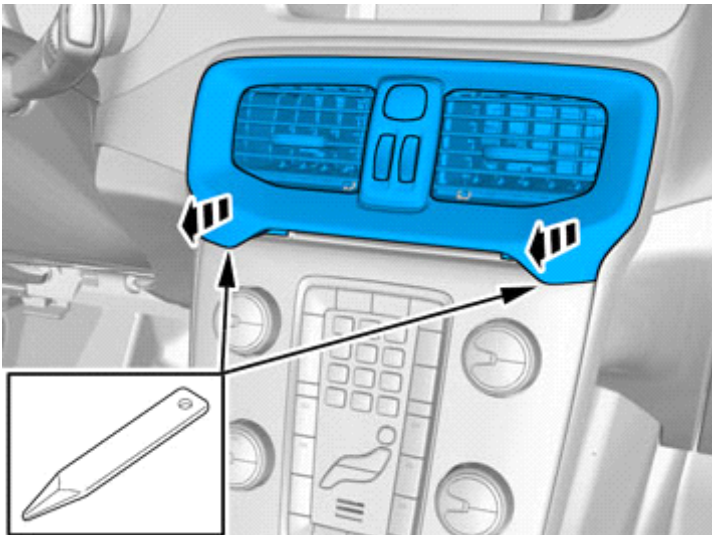
6



IMG-352977

Ta bort skruvarna.

7



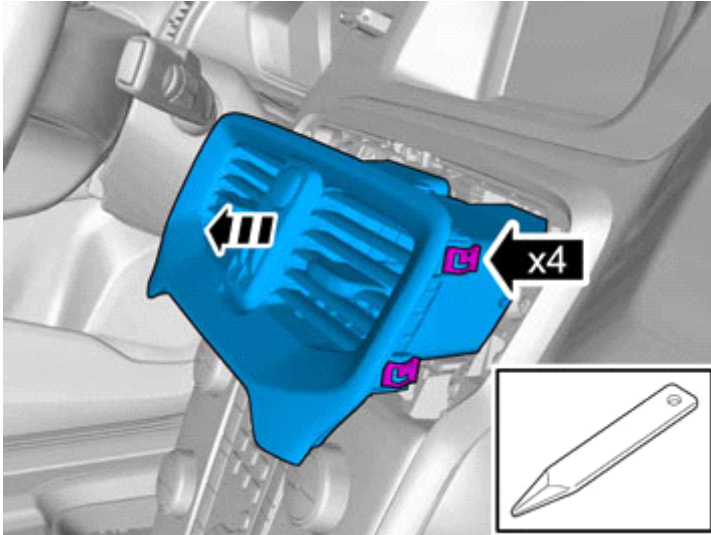
IMG-368127



# Installation instructions, accessories

Volvo Car Corporation Gothenburg, Sweden

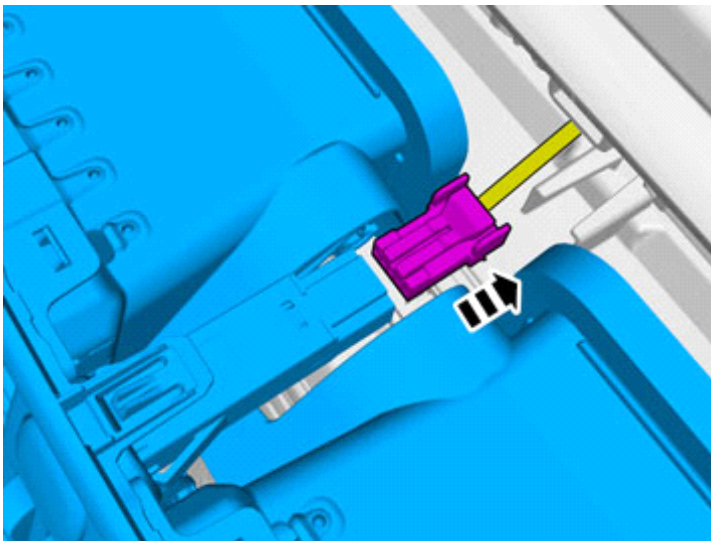
8



IMG-352821

Ta bort panelen.

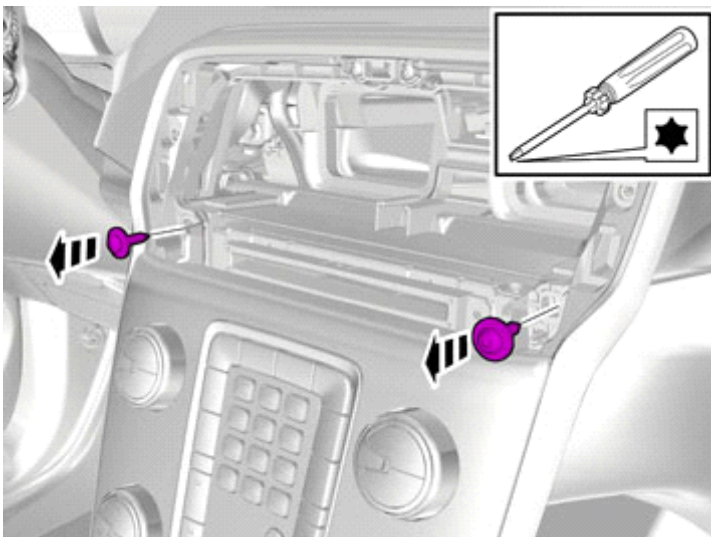
9



IMG-352822

Lossa kontaktstycket.

10



IMG-361980

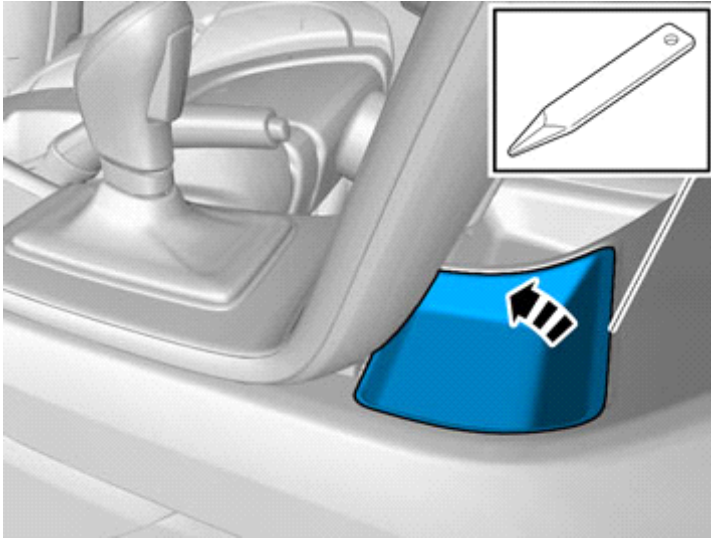
Ta bort skruvarna.



# Installation instructions, accessories

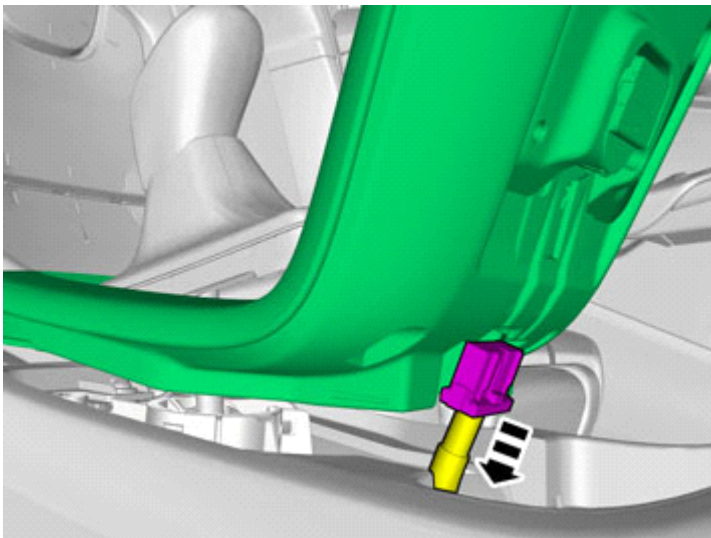
Volvo Car Corporation Gothenburg, Sweden

11



IMG-356816

12



IMG-352951

Lossa kontaktstycket.



# Installation instructions, accessories

Volvo Car Corporation Gothenburg, Sweden

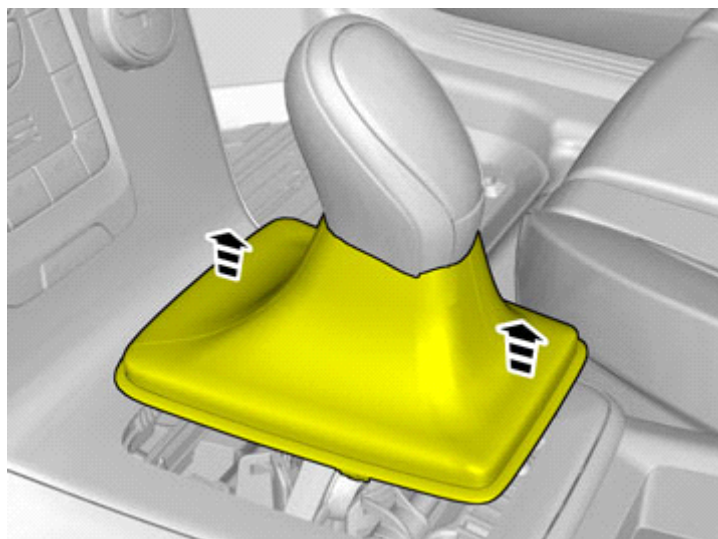
13



IMG-352901

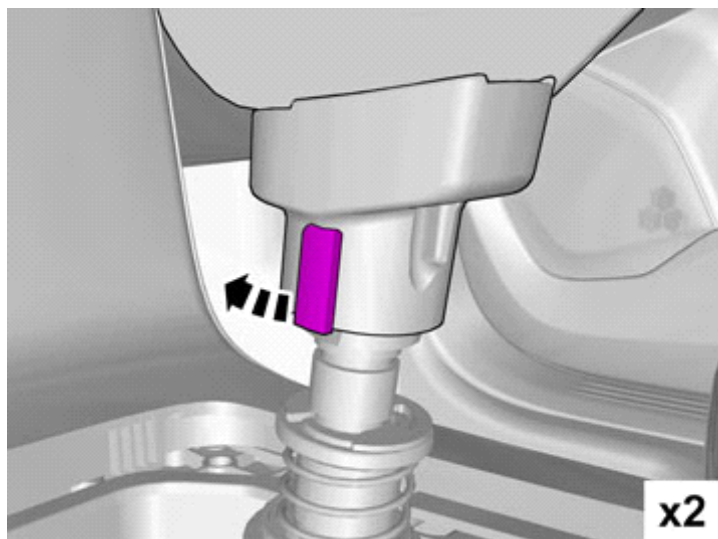
Ta bort panelen.

14



IMG-367797

15



IMG-367741

Frigör hakarna.

Upprepa på andra sidan.

**Använd:** Radiomejsel

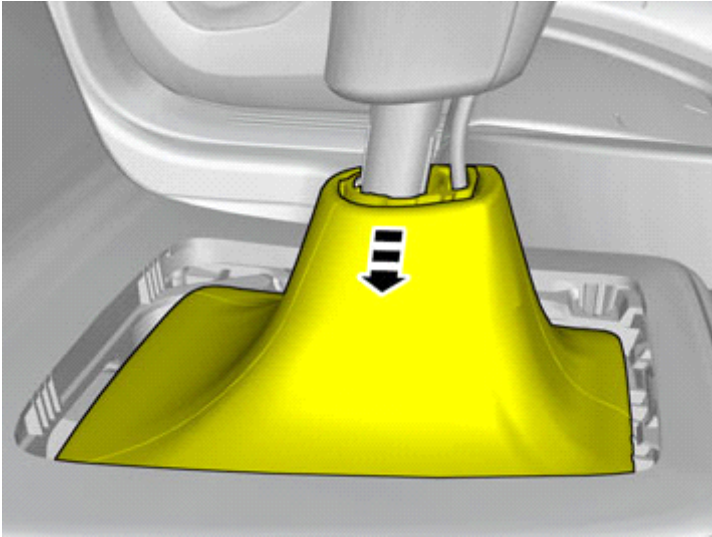




# Installation instructions, accessories

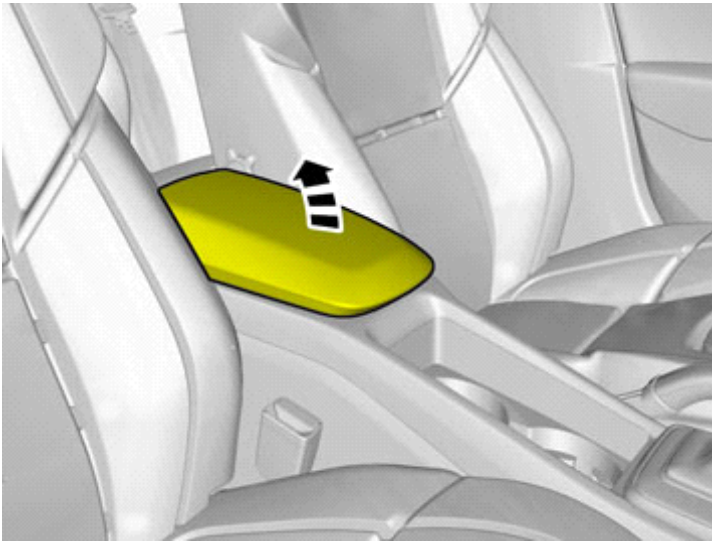
Volvo Car Corporation Gothenburg, Sweden

16



IMG-367751

17



IMG-357001

18



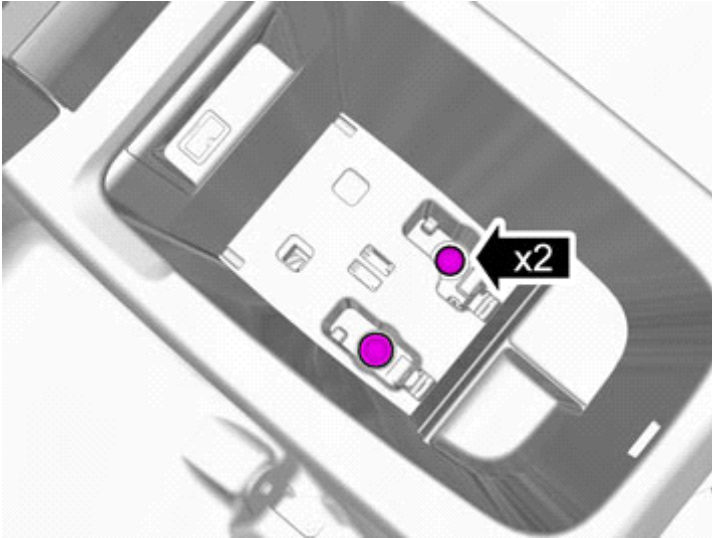
IMG-357002



# Installation instructions, accessories

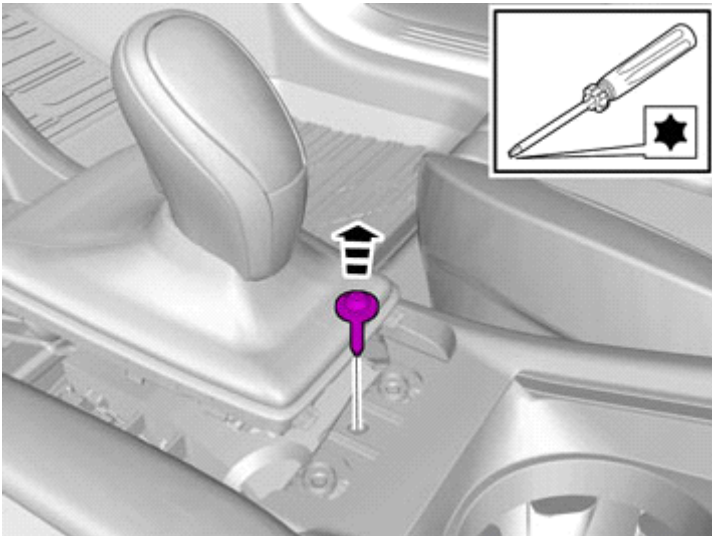
Volvo Car Corporation Gothenburg, Sweden

19



IMG-357011

20



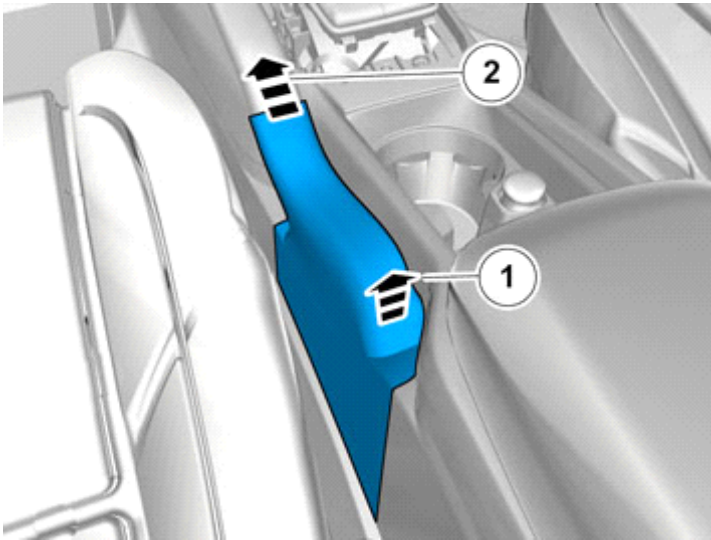
IMG-368060



# Installation instructions, accessories

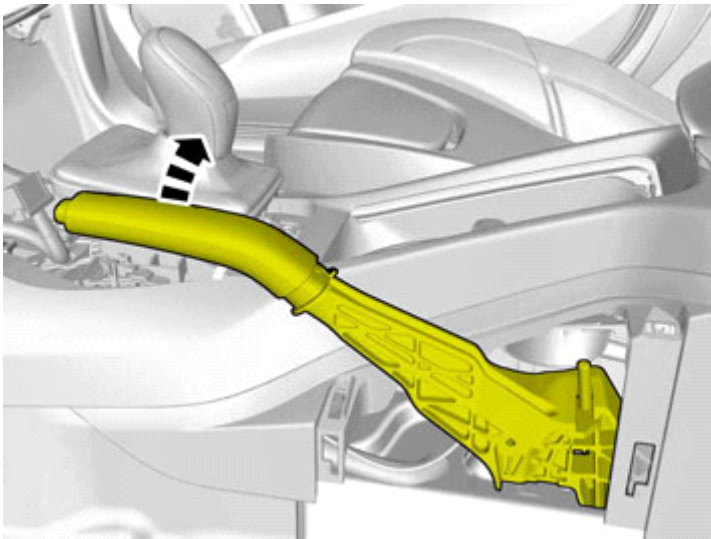
Volvo Car Corporation Gothenburg, Sweden

21



IMG-368062

22



IMG-368064

23



IMG-367755

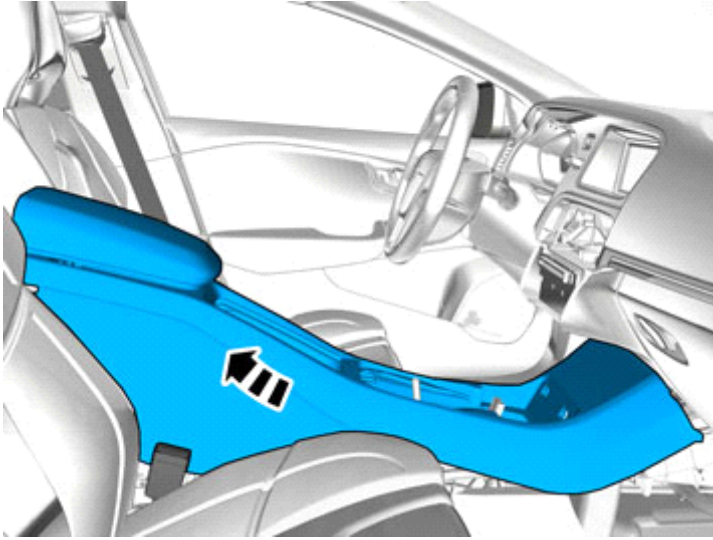
**Obs!**  
I det här momentet krävs stor kraft.



# Installation instructions, accessories

Volvo Car Corporation Gothenburg, Sweden

24



IMG-368079

**Viktigt!**

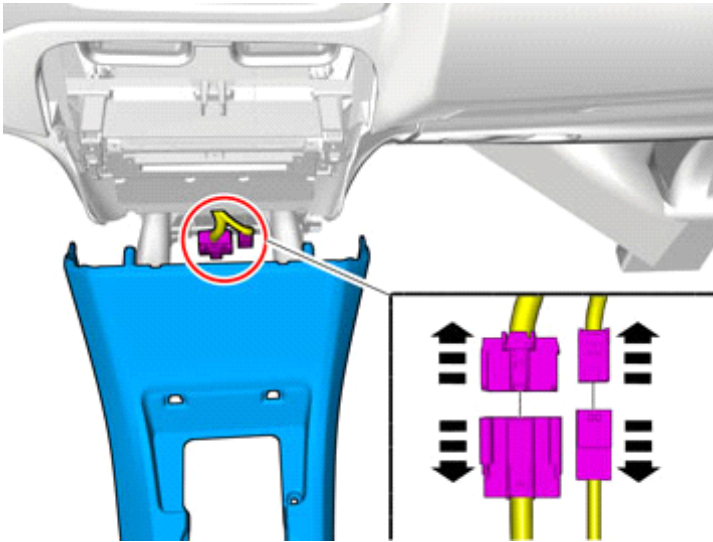
Var extra försiktig vid borttagning/ditsättning av denna komponent.

**Obs!**

Den här momentet underlättas om man är två personer.

Lossa på panelen.

25

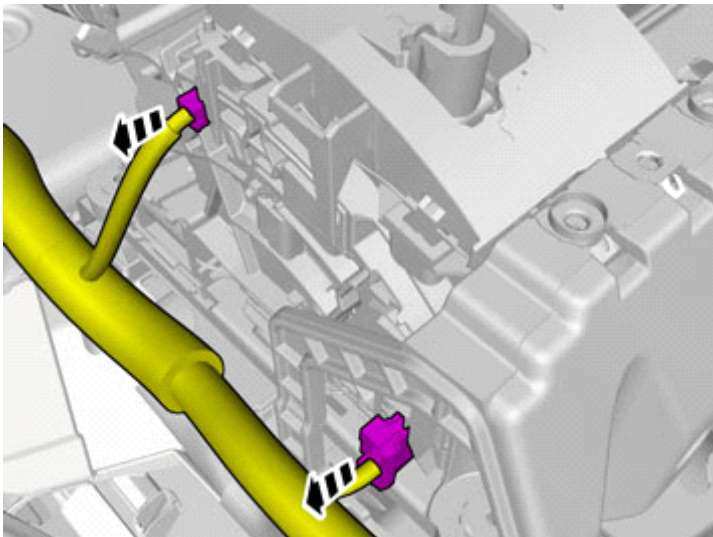


IMG-368151

Lossa kontaktstyckena.

Ta bort panelen.

26



IMG-368209

**Obs!**

Antalet kontaktstycken kan variera beroende på fordonets utrustningsnivå.

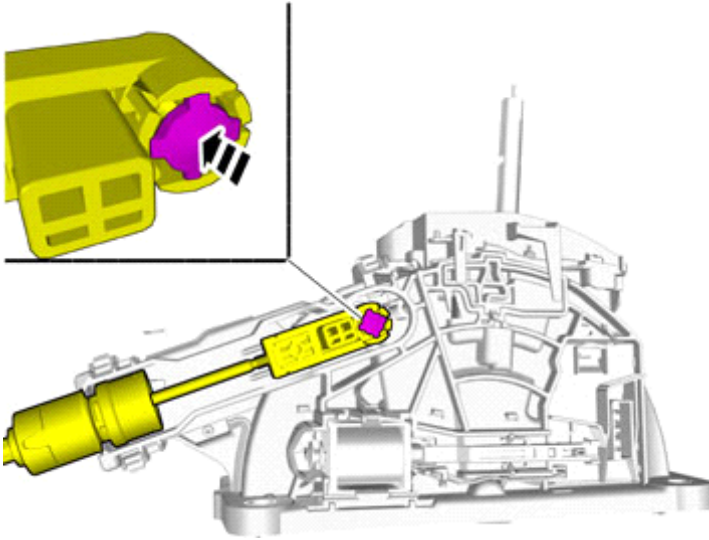
Lossa kontaktstyckena.



# Installation instructions, accessories

Volvo Car Corporation Gothenburg, Sweden

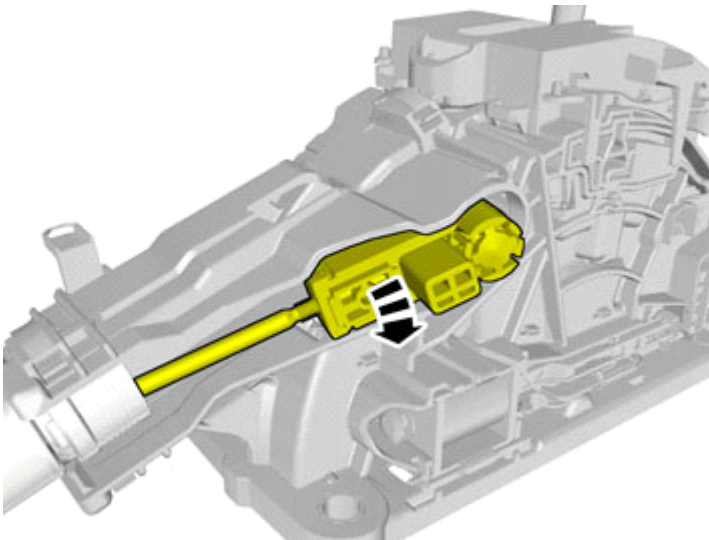
27



IMG-368195

Tryck in låsningen.

28



IMG-368226

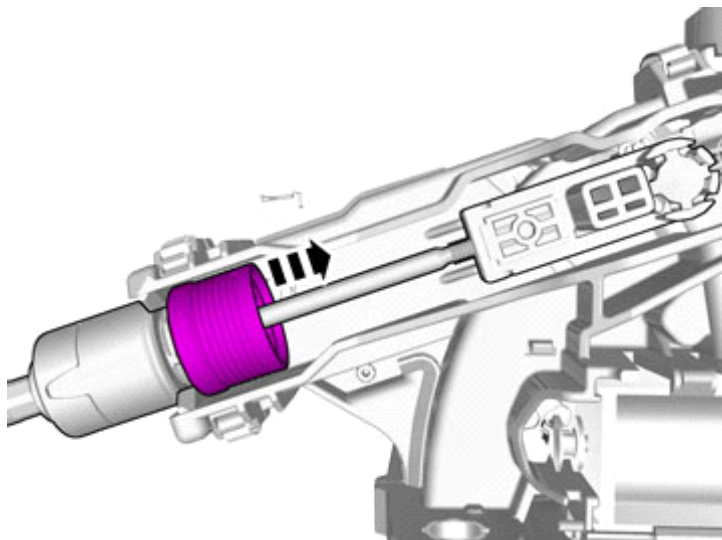
Frigör växelväjern.



# Installation instructions, accessories

Volvo Car Corporation Gothenburg, Sweden

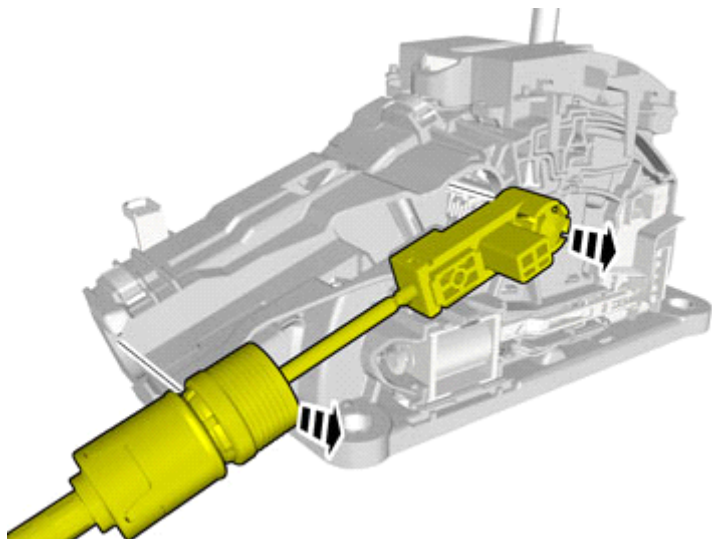
29



IMG-368203

Frigör låsningen.

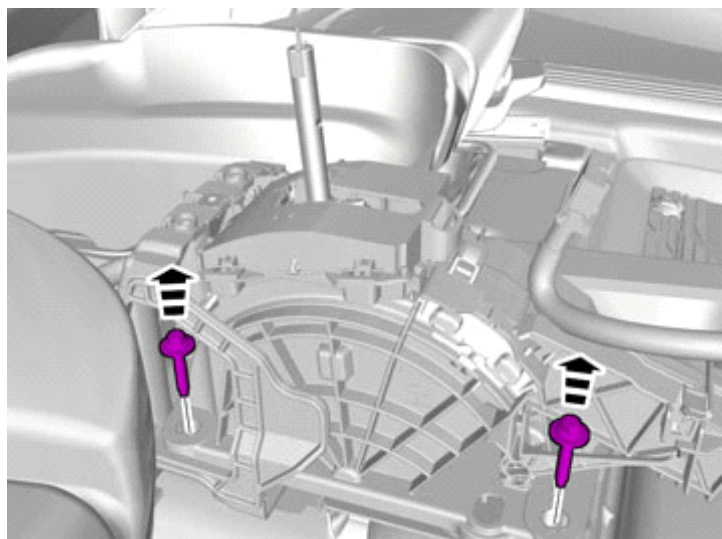
30



IMG-368198

Frigör växelväjern.

31



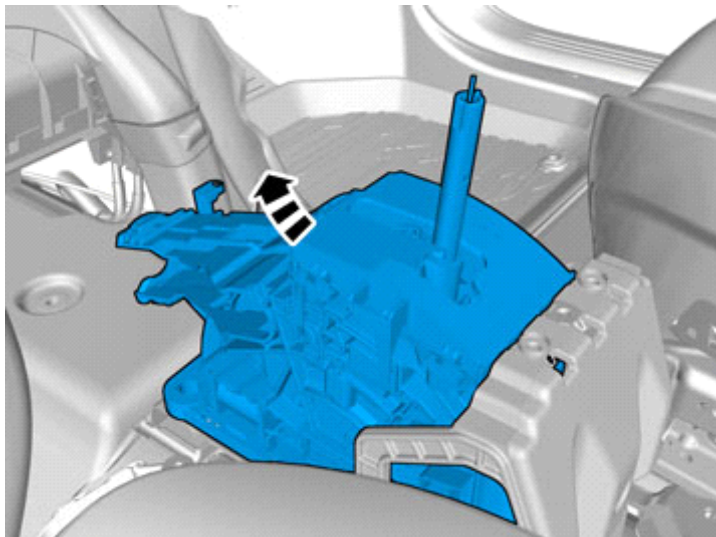
IMG-368178

Ta bort skruvarna.

Upprepa på andra sidan.



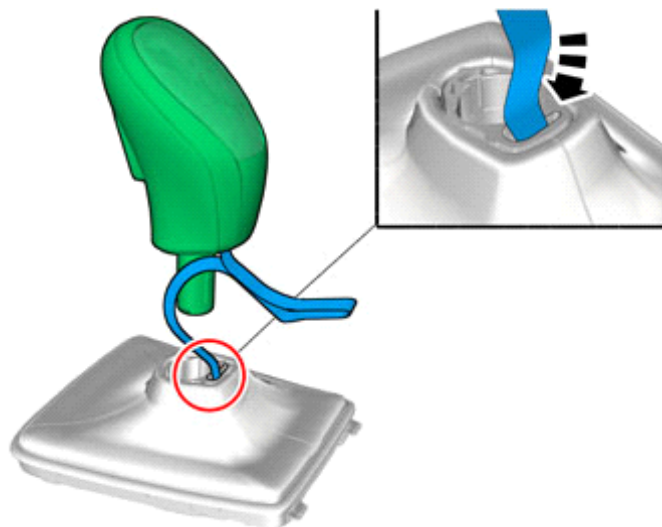
32



IMG-368227

## Tillbehörsmontering

33



IMG-367917

### Viktigt!

Var extra försiktig för att inte skada ledningsmattan.

Sätt dit detalj ur tillbehörssatsen.

Dra igenom ledningen.

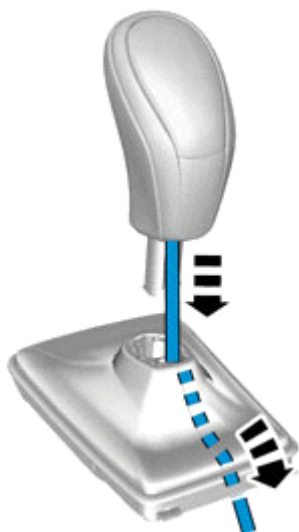


# Installation instructions, accessories

Volvo Car Corporation Gothenburg, Sweden

34

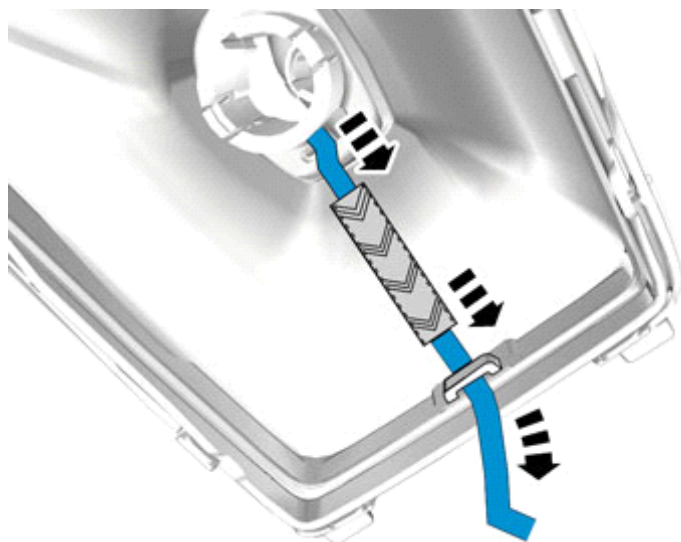
Dra igenom ledningen.



IMG-367926

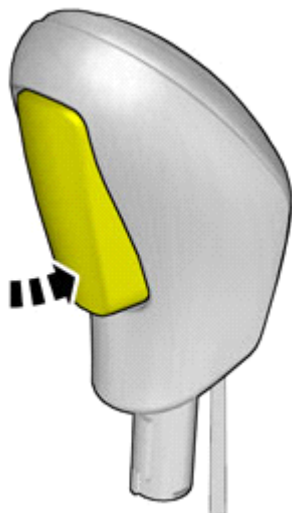
35

Dra igenom ledningen.



IMG-367958

36



IMG-367983

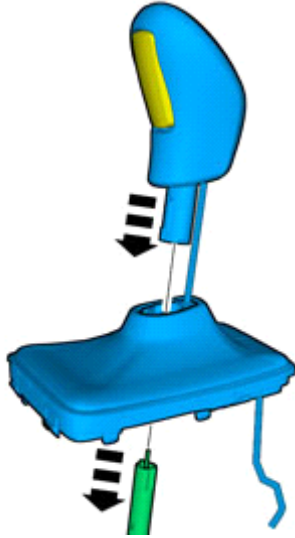




# Installation instructions, accessories

Volvo Car Corporation Gothenburg, Sweden

37

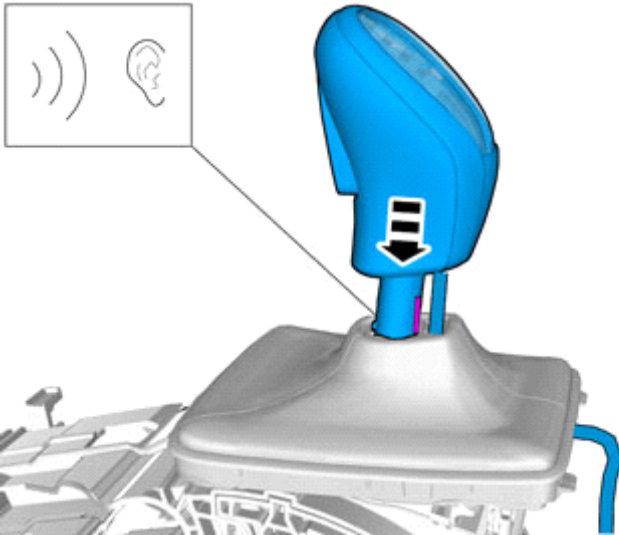


IMG-368004

**Viktigt!**

Var extra försiktig för att inte skada ledningsmattan.

38



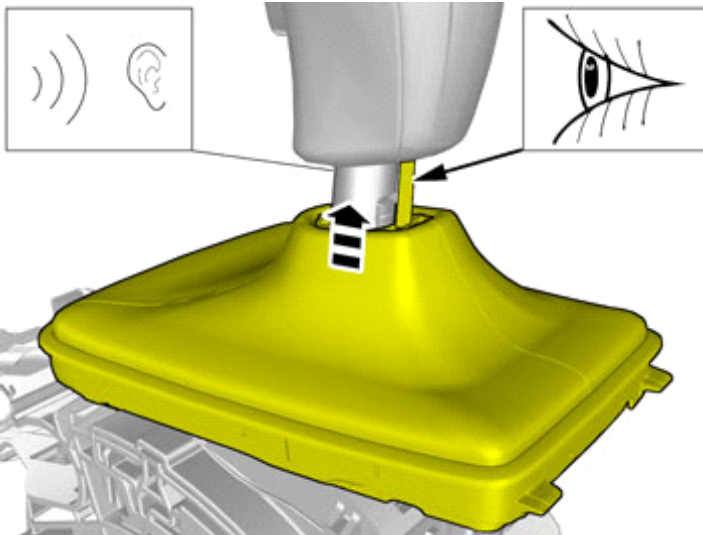
IMG-368012

**Viktigt!**

Var extra försiktig för att inte skada ledningsmattan.

Ett klickljud bekräftar att detaljen är i korrekt position.

39



IMG-368015

**Viktigt!**

Säkerställ att ingen del av ledningsmattan kläms.

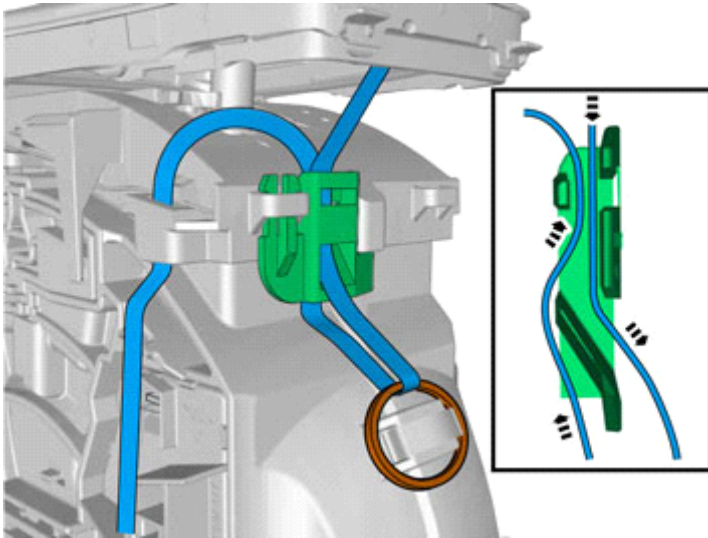
Ett klickljud bekräftar att detaljen är i korrekt position.



# Installation instructions, accessories

Volvo Car Corporation Gothenburg, Sweden

40



IMG-368259

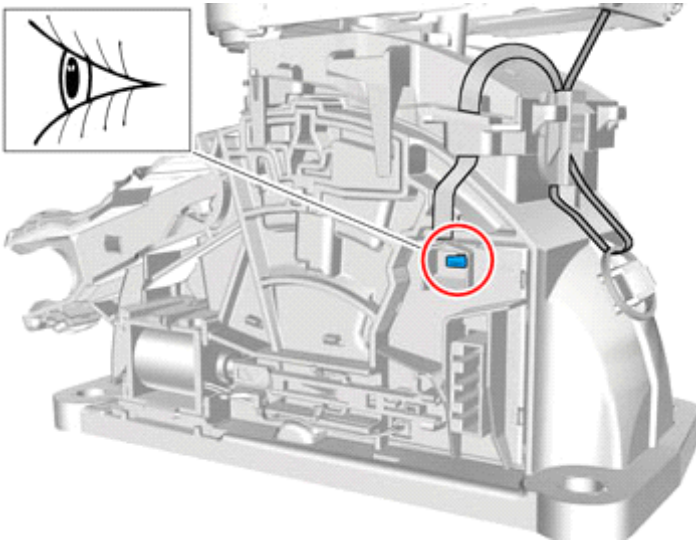
**Viktigt!**

Var extra försiktig för att inte skada ledningsmattan.

Sätt dit detalj ur tillbehörssatsen.

Dra igenom ledningen.

41



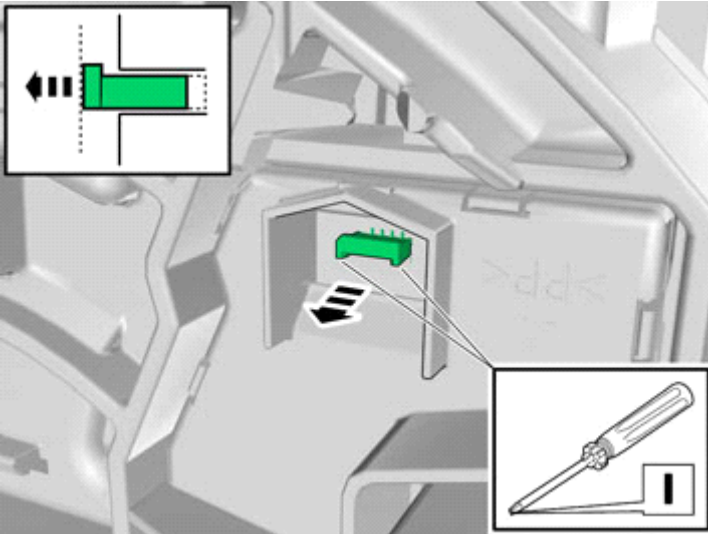
IMG-368272



# Installation instructions, accessories

Volvo Car Corporation Gothenburg, Sweden

42



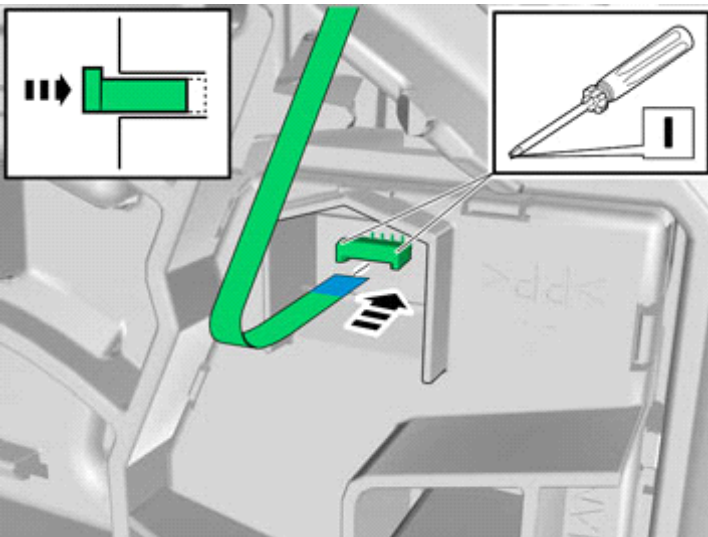
IMG-368270

Frigör låsningen.

Lyft cirka 2 mm.

**Använd:** Radiomejsel

43



IMG-368271

**Viktigt!**

Var extra försiktig för att inte skada ledningsmattan.

Observera placeringen.

Anslut ledningsmattan.

Tryck in låsningen.

## Ditsättning

44

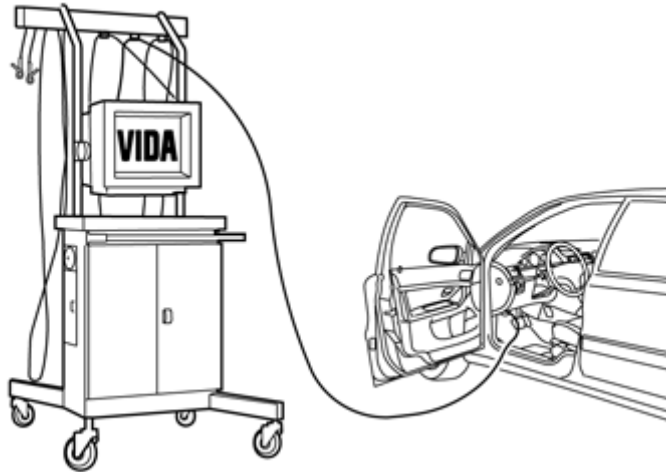
Sätt tillbaka losstagna detaljer i omvänd ordning.



# Installation instructions, accessories

Volvo Car Corporation Gothenburg, Sweden

45



Ladda ner mjukvara (applikation) för tillbehörets funktion enligt serviceinformationen i VIDA. Se VIDA eller tillbehörskatalog för artikelnummer på mjukvara.

IMG-242268