



Installation instructions, accessories

Volvo Car Corporation Gothenburg, Sweden

Anvisningsnr	Version	Art. nr.
31339704	1.1	31339699

Lastrumsgaller, stål



Installation instructions, accessories

Volvo Car Corporation Gothenburg, Sweden

Specialverktyg

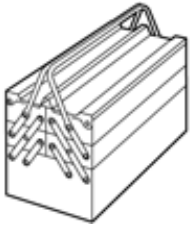
951 2782 NITMUTTERVERKTYG

Verktygsnummer:951 2782

Verktygsbeskrivning:NITMUTTERVERKTYG

Verktygstavlor:08

Utrustning



IMG-345497



IMG-239660

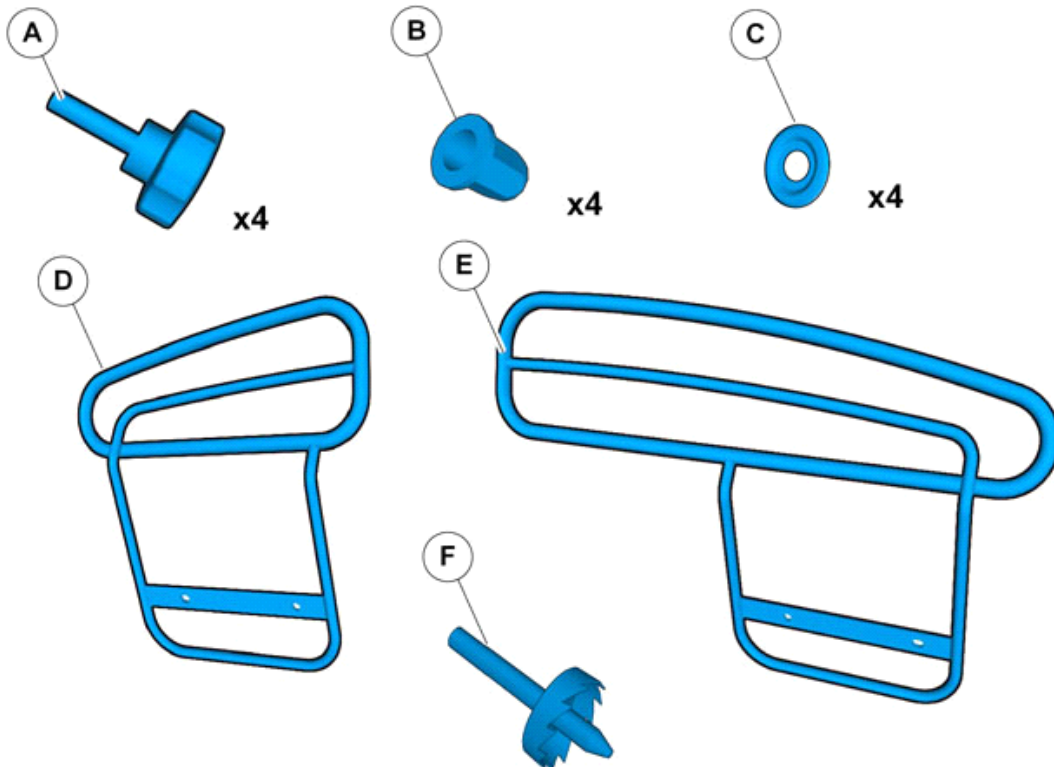


IMG-351622



IMG-239981

VOLVO
9512782



IMG-362403



Installation instructions, accessories

Volvo Car Corporation Gothenburg, Sweden

Information

1

Läs igenom hela instruktionen innan monteringen påbörjas.

Noteringar och varningstexter är till för er säkerhet och för att minimera risken att något går sönder vid montering.

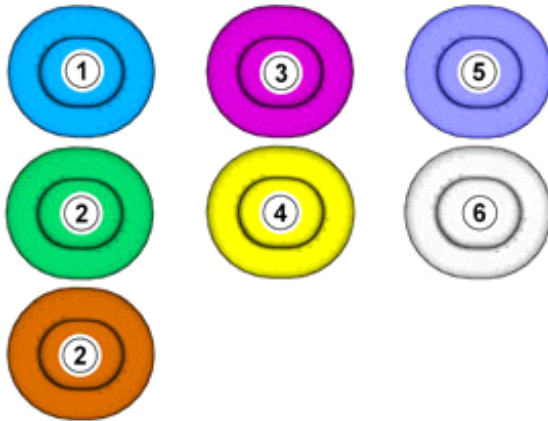
Säkerställ att alla verktyg angivna i instruktionen finns tillgängliga innan monteringen påbörjas.

Vissa steg i instruktionen presenteras endast i bild. I mer komplicerade steg finns även en förklarande text.

Vid eventuella problem med instruktionen eller tillbehöret, kontakta er lokala Volvohandlare.

Färgers symbolik

2



IMG-363036

Obs!

Denna färgkarta visar (vid färgutskrift samt elektronisk version) betydelsen av de olika färgerna som används i metodstegens bilder.

1. Används för fokuserad detalj, den detaljen som man ska göra någonting med.
2. Används som extra färger när man behöver visa eller särskilja ytterligare detaljer.
3. Används för fästelement som ska demonteras/monteras. Kan var skruvar, clips, kontaktstycken mm.
4. Används då detalj inte tas bort helt från fordonet utan endast hängs åt sidan.
5. Används för standardverktyg och specialverktyg.
6. Används som bakgrundsfärg på fordonsdelar.

Borttagning



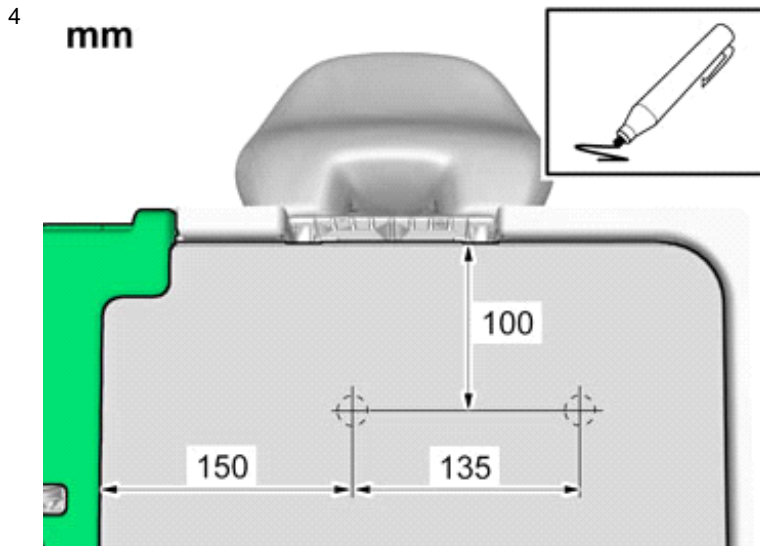
Installation instructions, accessories

Volvo Car Corporation Gothenburg, Sweden



IMG-362454

Tillbehörsmontering



Mät och markera enligt bild.

IMG-362448

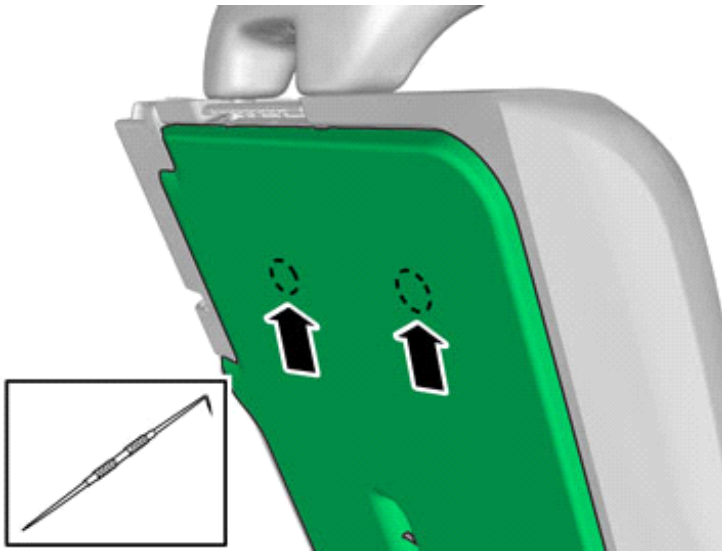


Installation instructions, accessories

Volvo Car Corporation Gothenburg, Sweden

5

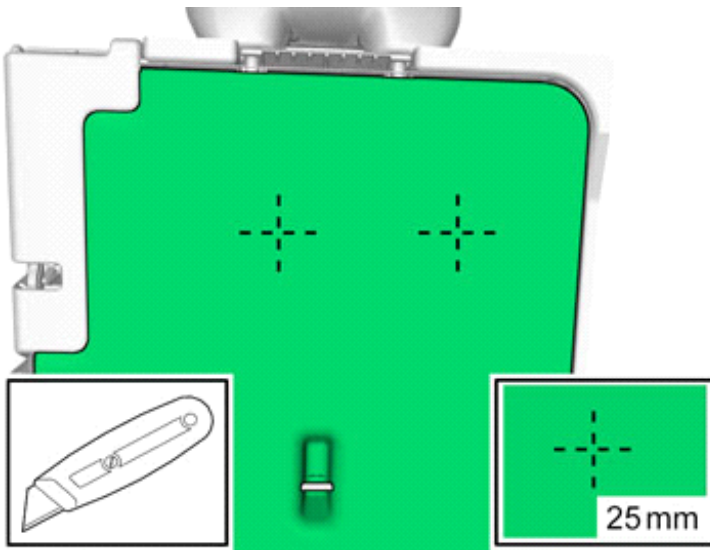
Lokalisera de befintliga hålen under klädseln.



IMG-366537

6

Skär ett snitt i mattan.

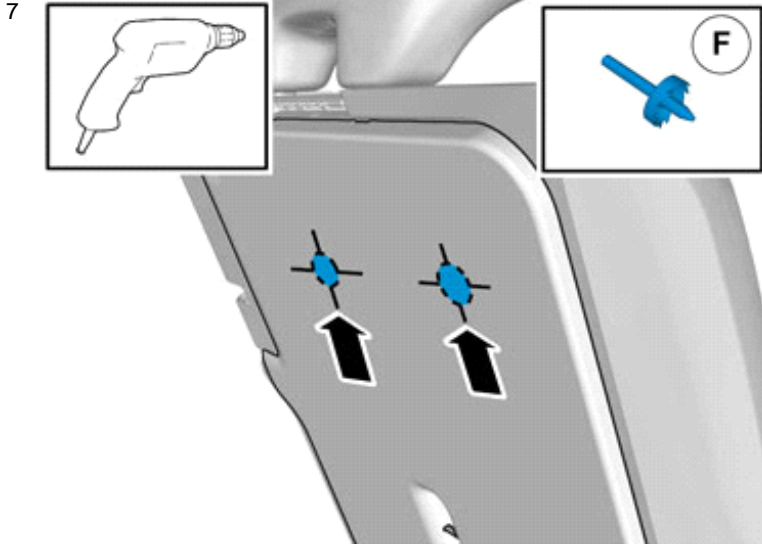


IMG-382592



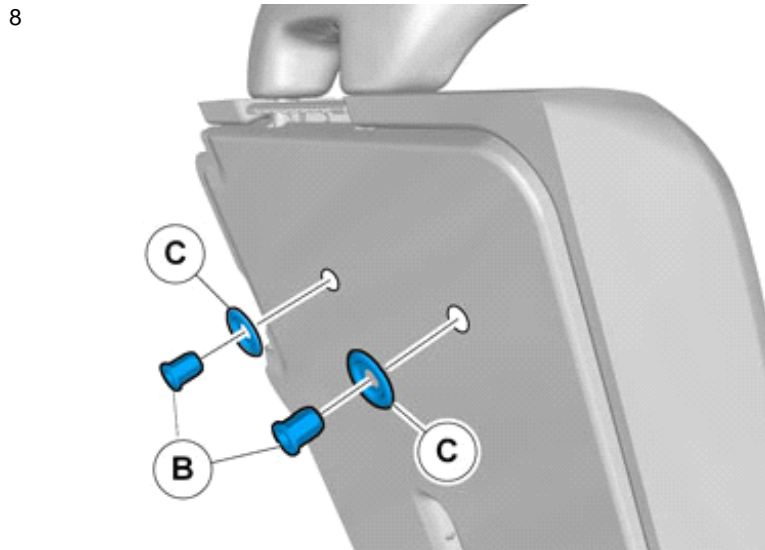
Installation instructions, accessories

Volvo Car Corporation Gothenburg, Sweden



Använd verktyget i satsen för att göra hål.
Borra endast genom första skiktet

IMG-362461



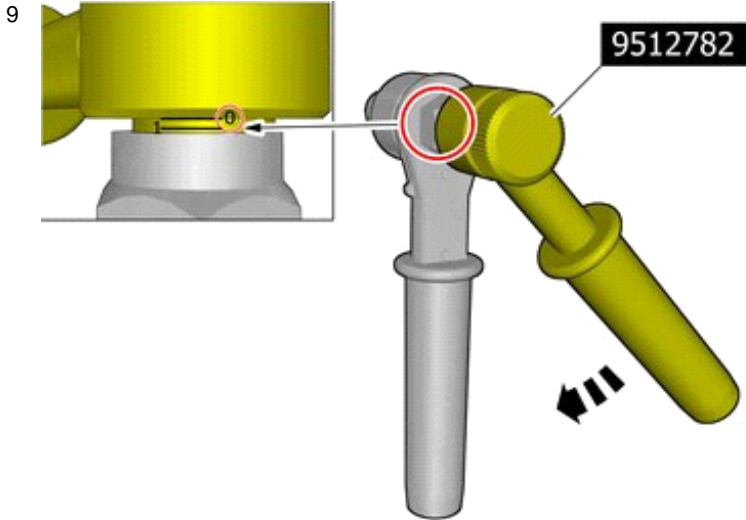
Obs!
Orienteringsvy

IMG-362466



Installation instructions, accessories

Volvo Car Corporation Gothenburg, Sweden

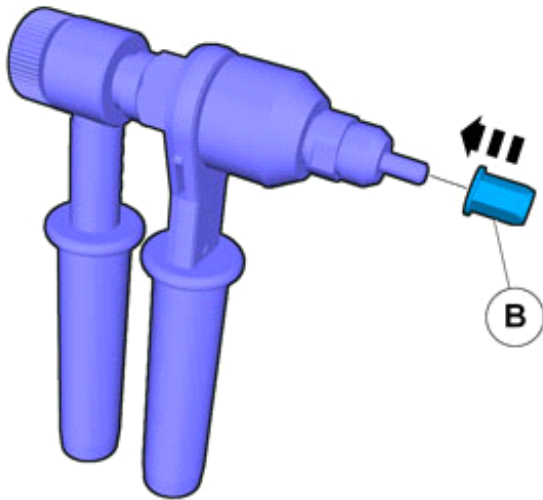


Använd specialverktyg: T9512782, NITMUTTERVERKTYG

Justera till angivet värde.

IMG-372305

10



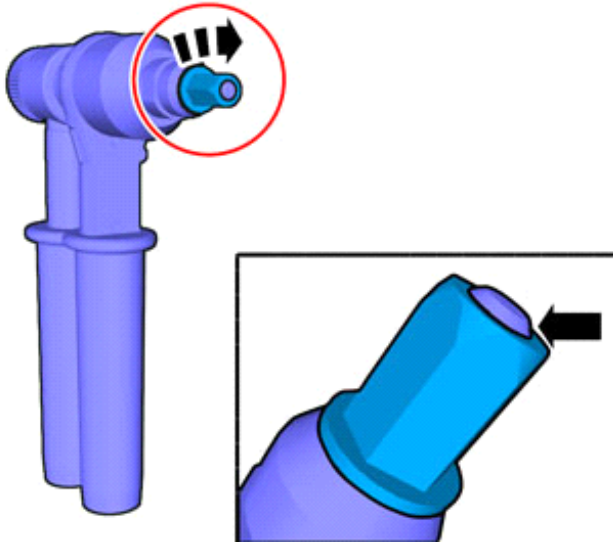
IMG-367096



Installation instructions, accessories

Volvo Car Corporation Gothenburg, Sweden

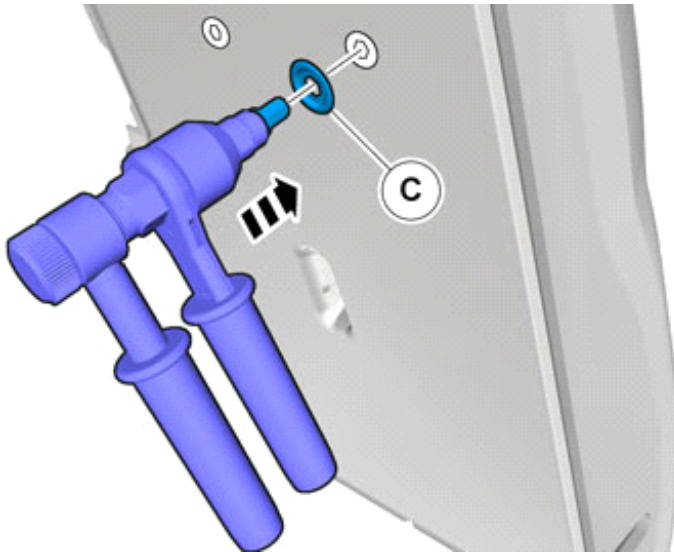
11



Verktygets yttersta gänga ska vara i höjd med nitmutterns ände.

IMG-367098

12



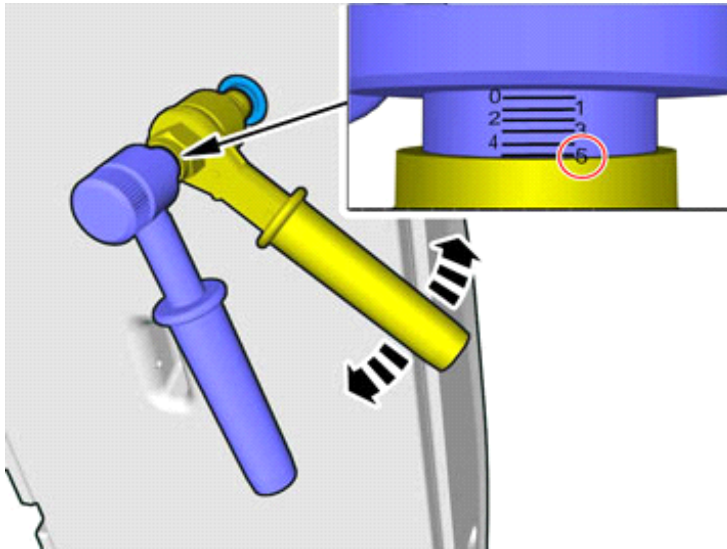
IMG-367139



Installation instructions, accessories

Volvo Car Corporation Gothenburg, Sweden

13



IMG-367307

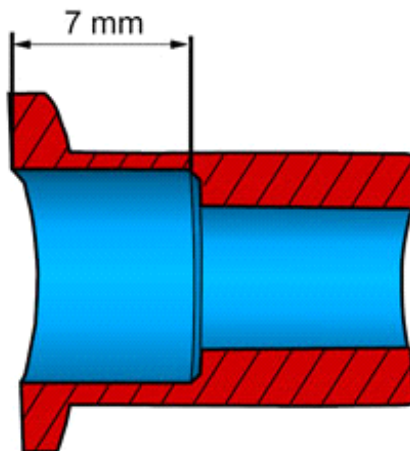
Pressa verktyget mot underlaget.

Håll verktyget i rät vinkel mot underlaget.

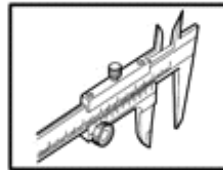
Dra åt med verktyget till angivet värde.

Kontroll

14



IMG-367354



Mät

Använd: Skjutmått

Tillbehörsmontering

15

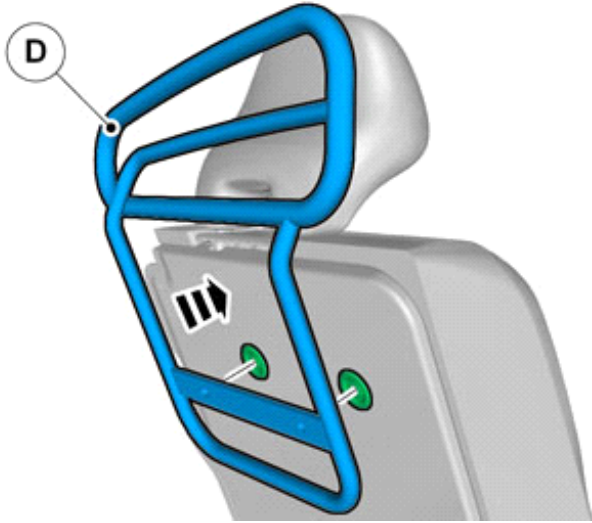
Montera nitmutter i det andra hålet.



Installation instructions, accessories

Volvo Car Corporation Gothenburg, Sweden

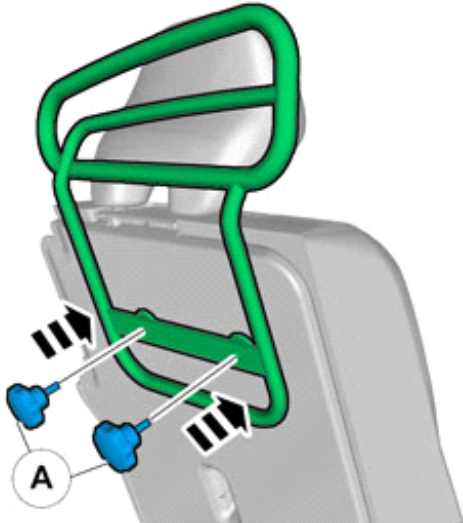
16



IMG-362481

17

Sätt dit skruvarna.



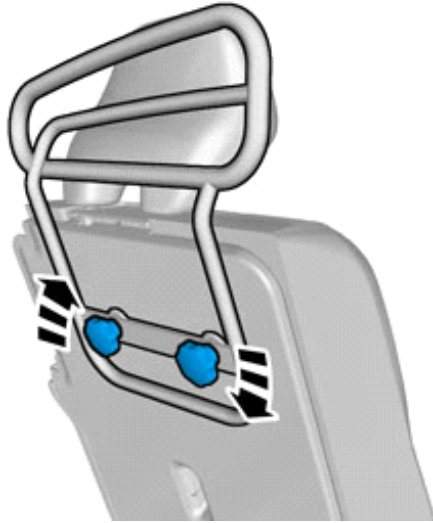
IMG-362483



Installation instructions, accessories

Volvo Car Corporation Gothenburg, Sweden

18



IMG-362484

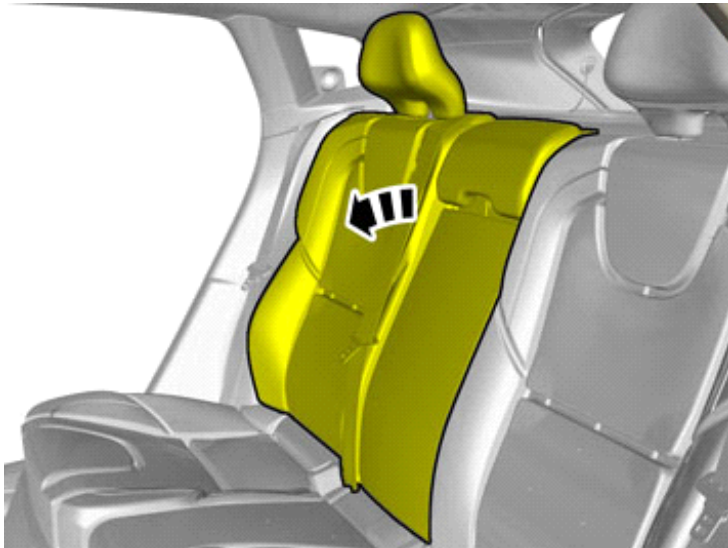
Obs!

Använd endast måttlig kraft.

Dra åt skruvarna.

Borttagning

19



IMG-355927

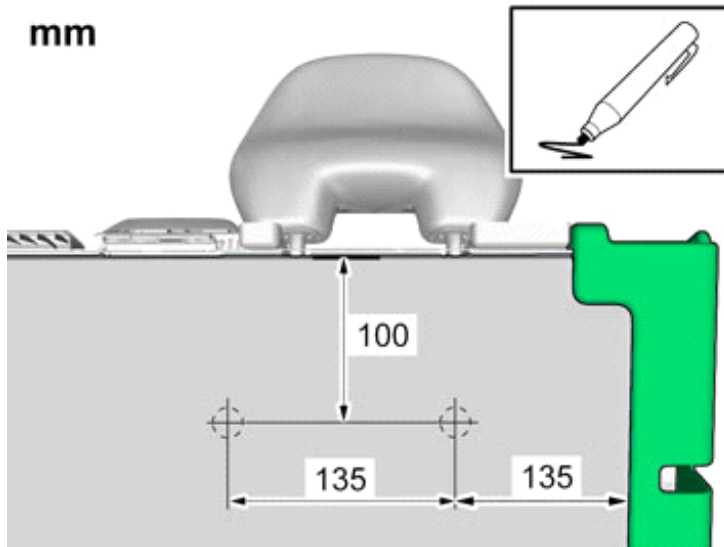
Tillbehörsmontering



Installation instructions, accessories

Volvo Car Corporation Gothenburg, Sweden

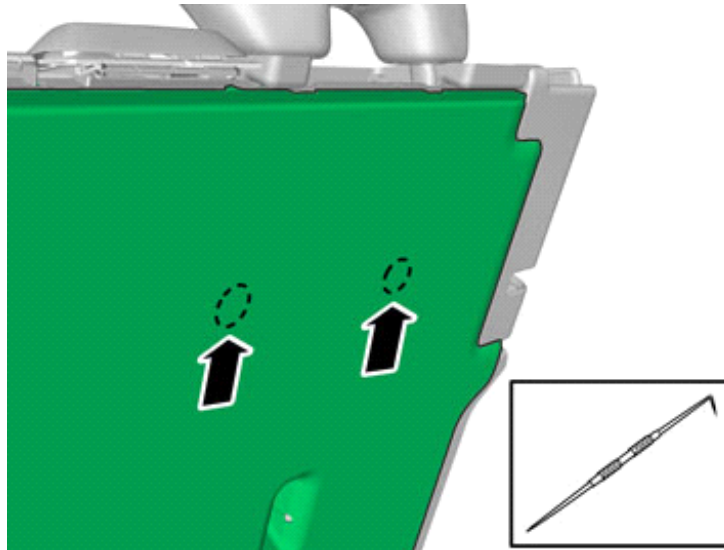
20 mm



Mät och markera enligt bild.

IMG-362447

21



Lokalisera de befintliga hålen under klädseln.

IMG-366542

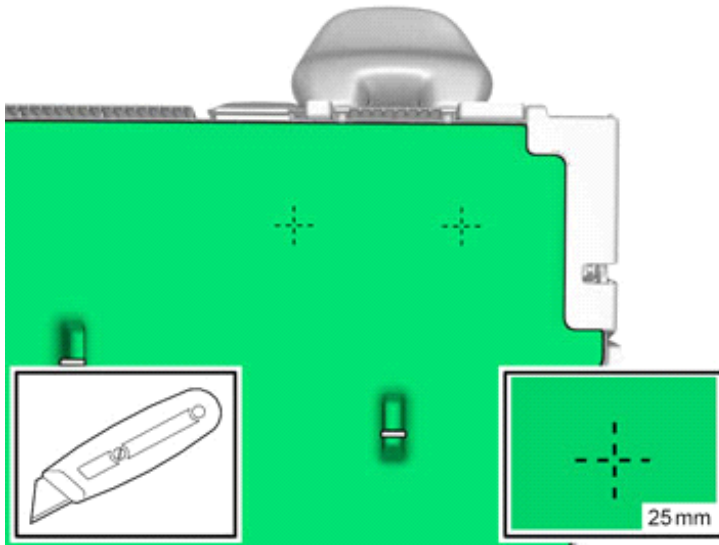


Installation instructions, accessories

Volvo Car Corporation Gothenburg, Sweden

22

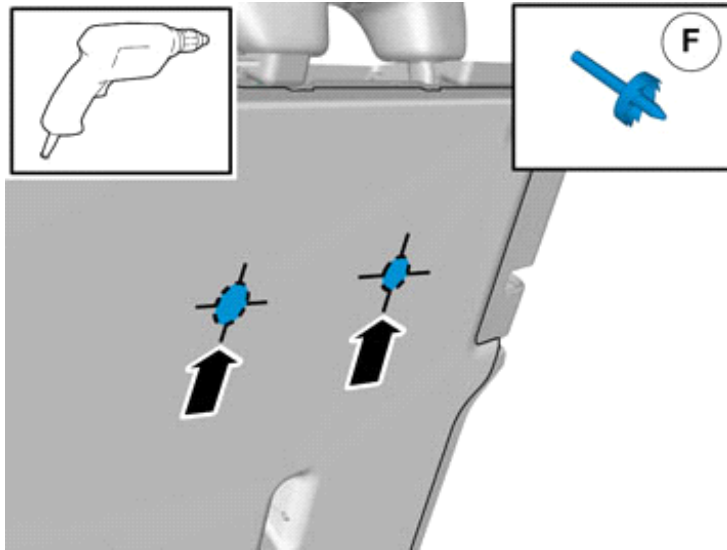
Skär ett snitt i mattan.



IMG-382591

23

Använd verktyget i satsen för att göra hål.



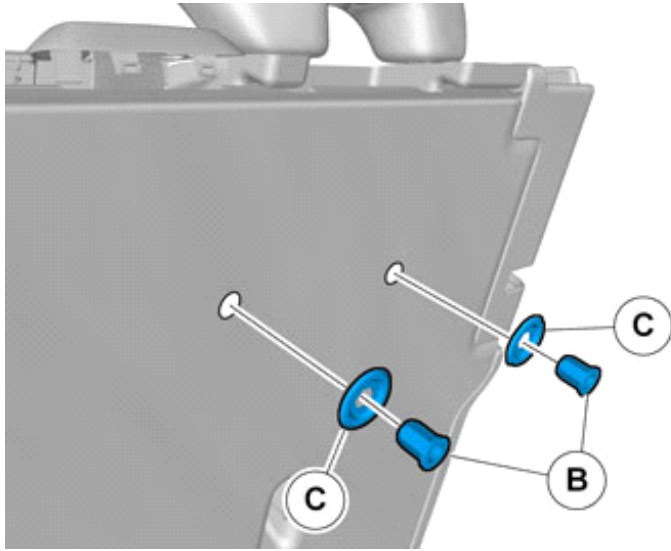
IMG-362460



Installation instructions, accessories

Volvo Car Corporation Gothenburg, Sweden

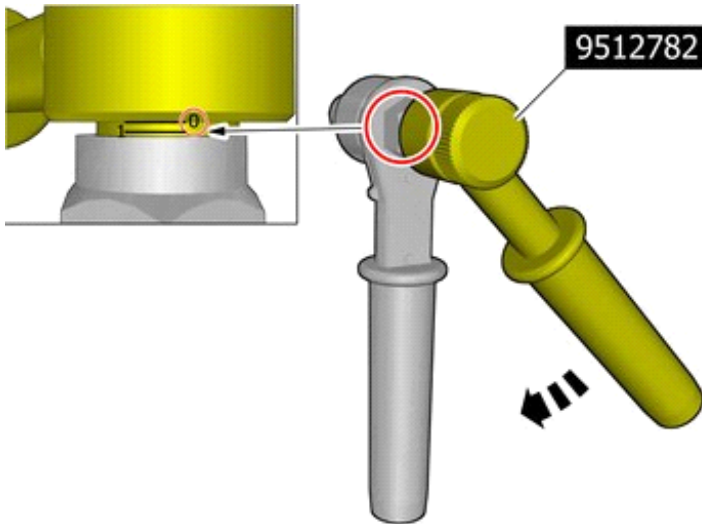
24



IMG-362467

Obs!
Orienteringsvy

25



IMG-372305

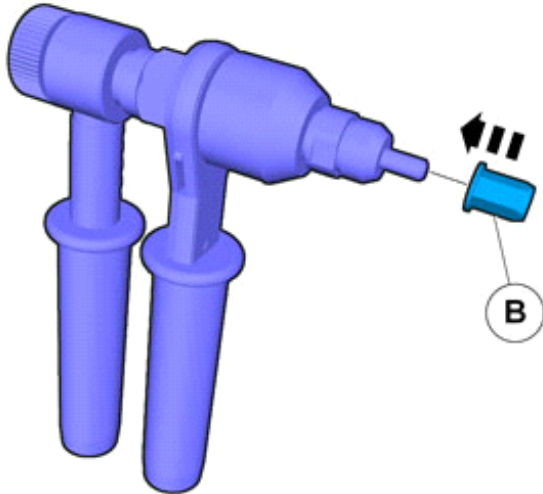
Använd specialverktyg: T9512782, NITMUTTERVERKTYG
Justera till angivet värde.



Installation instructions, accessories

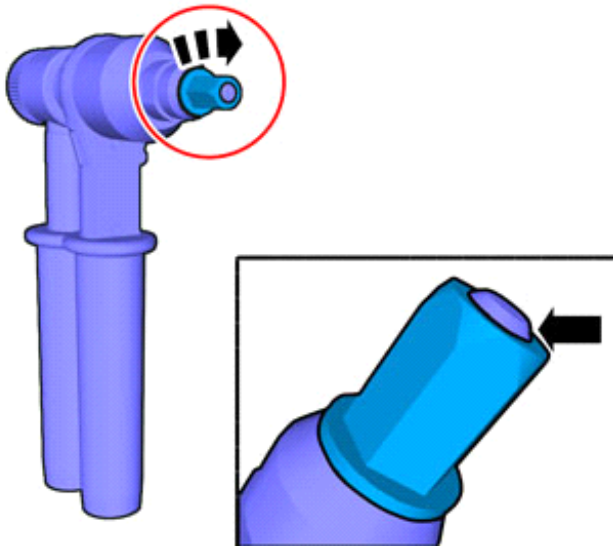
Volvo Car Corporation Gothenburg, Sweden

26



IMG-367096

27



Verktygets yttersta gänga ska vara i höjd med nitmutterns ände.

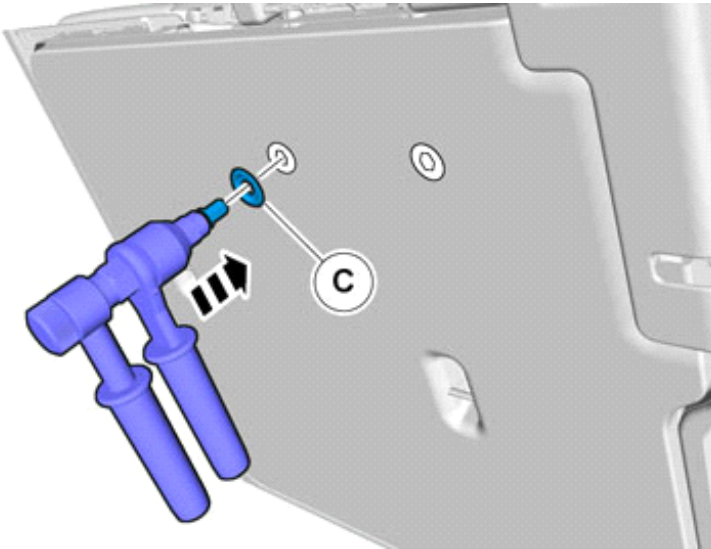
IMG-367098



Installation instructions, accessories

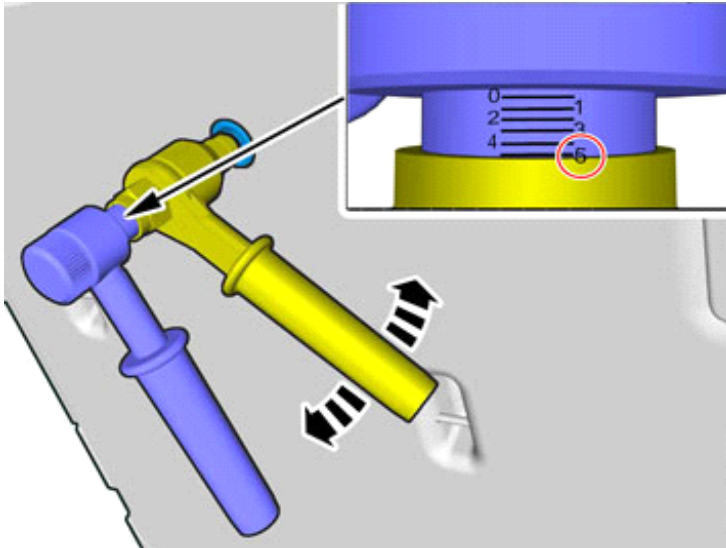
Volvo Car Corporation Gothenburg, Sweden

28



IMG-367337

29



IMG-367336

Pressa verktyget mot underlaget.

Håll verktyget i rät vinkel mot underlaget.

Dra åt med verktyget till angivet värde.

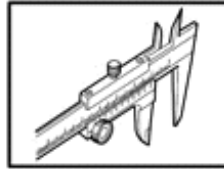
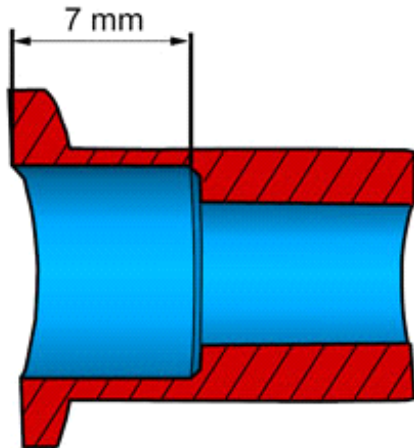
Kontroll



Installation instructions, accessories

Volvo Car Corporation Gothenburg, Sweden

30



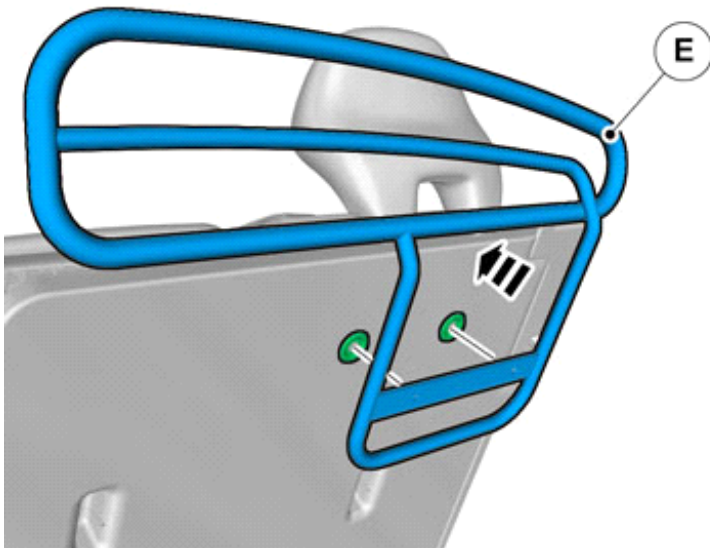
Mät

Använd: Skjutmått

IMG-367354

Tillbehörsmontering

31



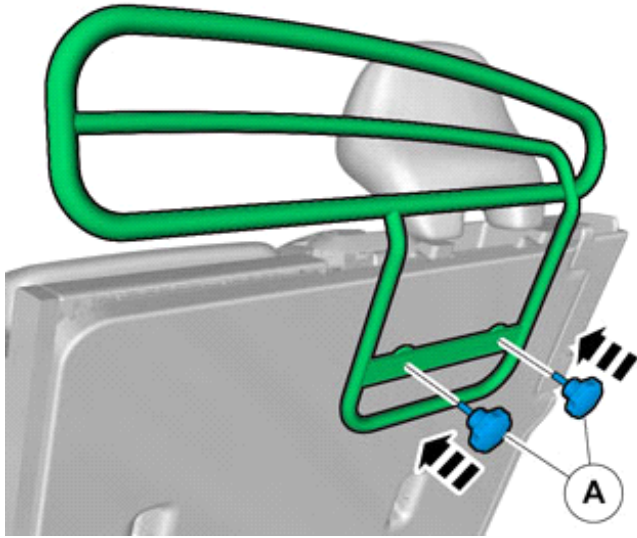
IMG-362487



Installation instructions, accessories

Volvo Car Corporation Gothenburg, Sweden

32



IMG-362493

Sätt dit skruvarna.

33



IMG-362494

Obs!

Använd endast måttlig kraft.

Dra åt skruvarna.