

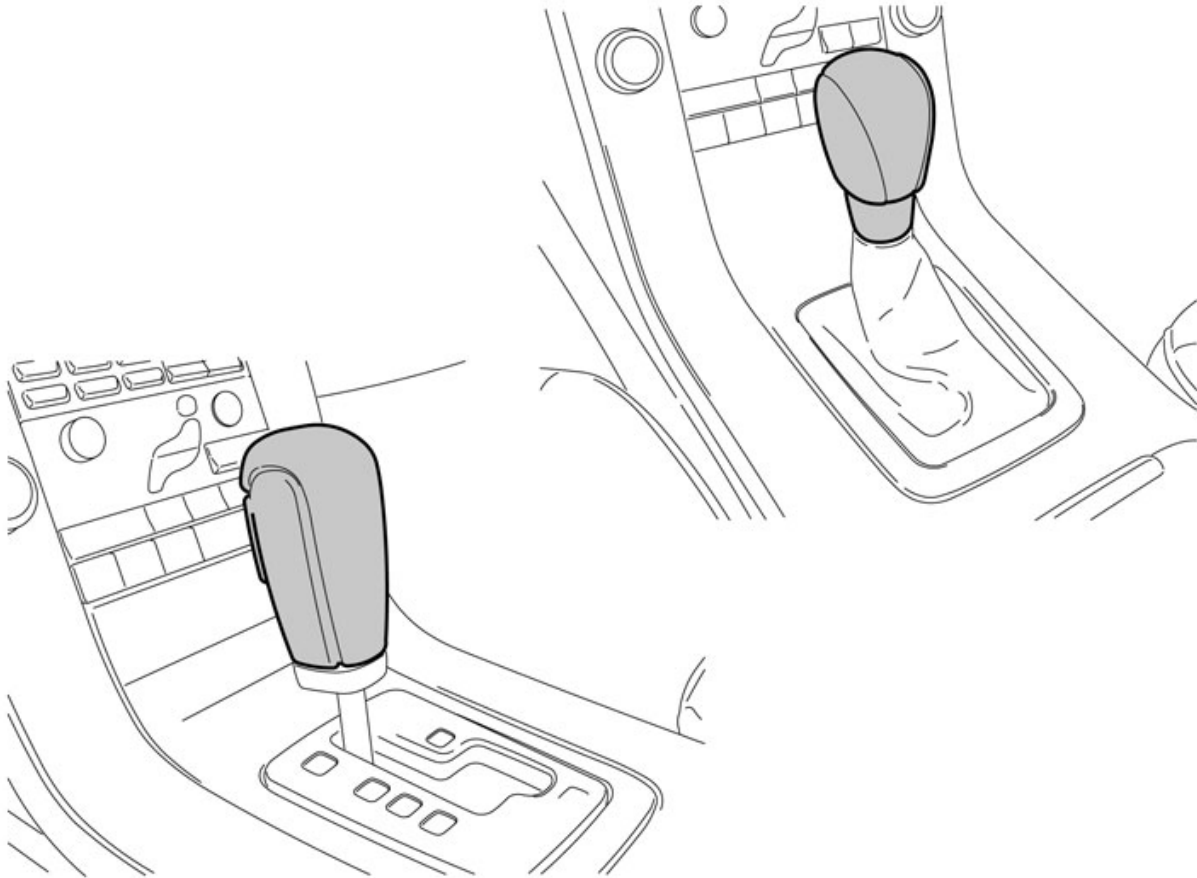


Installation instructions, accessories

Volvo Car Corporation Gothenburg, Sweden

Anvisningsnr	Version	Art. nr.
31256267	1.2	31259377, 31259376, 31259341, 31259407, 31259339, 31259373, 31259409, 31259372, 31259408, 31259342, 31259406, 31259340, 31259086, 31259085, 30756902, 30756901

Växelspaxknopp



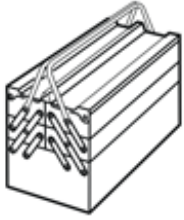
IMG-233441



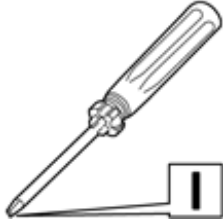
Installation instructions, accessories

Volvo Car Corporation Gothenburg, Sweden

Utrustning

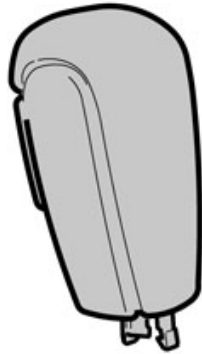


A0000162

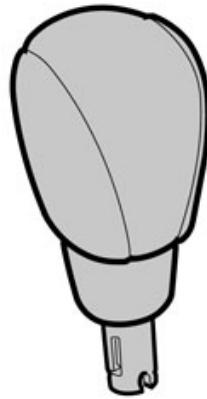


IMG-245345

A



B



IMG-233442



Installation instructions, accessories

Volvo Car Corporation Gothenburg, Sweden

Any comments on this publication? Please contact your nearest retailer. Thank You!

Publ.no:	Issue:	Kit no:
Comments:.....		
.....		
.....		
.....		

From:	
Address:	
Telephone:	
Telefax:	

IMG-213320



INLEDNING

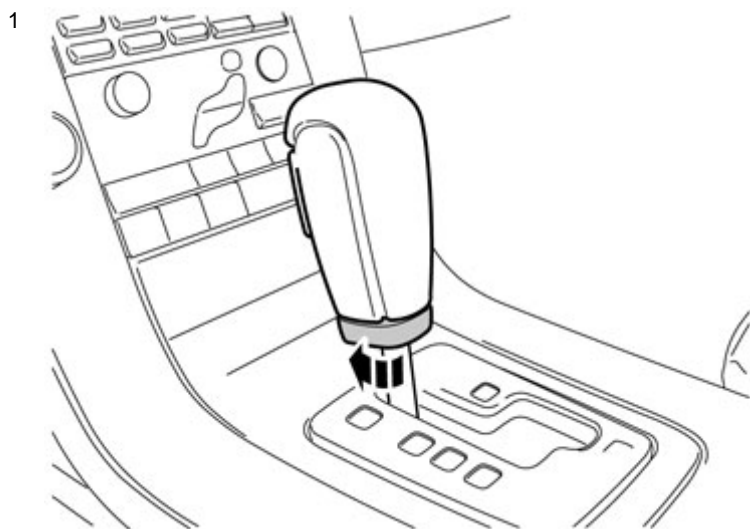
Läs igenom hela instruktionen innan monteringen påbörjas.

Noteringar och varningstexter är till för er säkerhet och för att minimera risken att något går sönder vid montering.

Säkerställ att alla verktyg angivna i instruktionen finns tillgängliga innan monteringen påbörjas.

Vissa steg i instruktionen presenteras endast i bild. I mer komplicerade steg finns även en förklarande text.

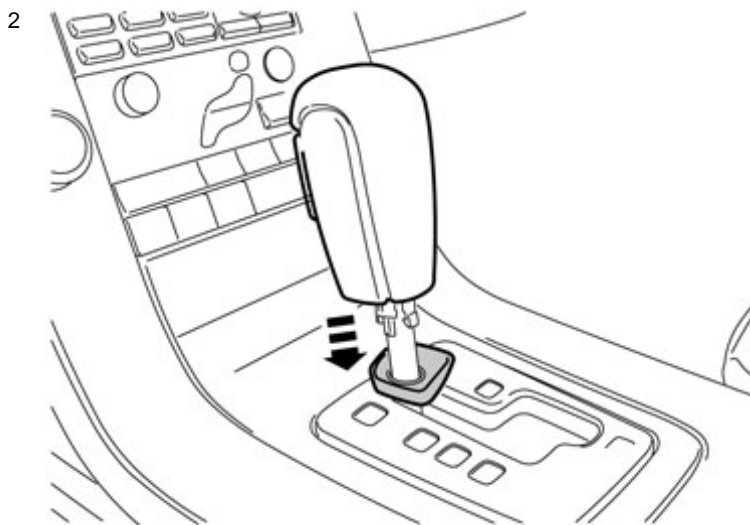
Vid eventuella problem med instruktionen eller tillbehöret, kontakta er lokala Volvohandlare.



IMG-233443

Punkt 1-7 gäller bilar med automatväxellåda

Vrid låshylsan på växelspaksknoppen ett kvarts varv medurs.



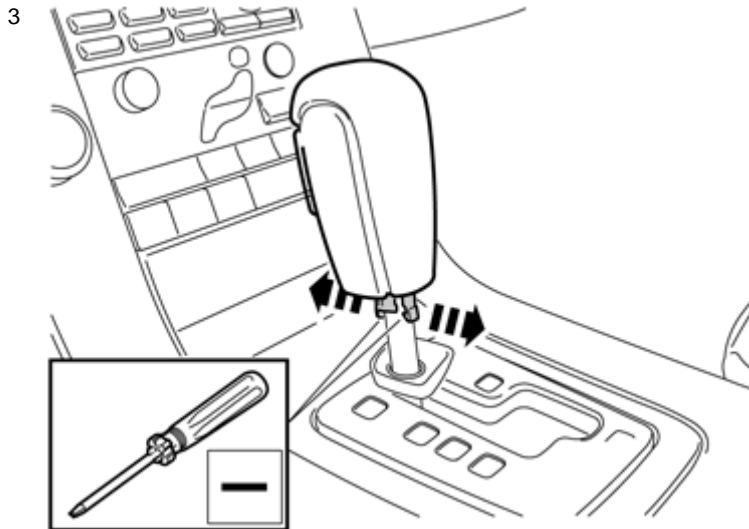
IMG-233444

Dra låshylsan nedåt.



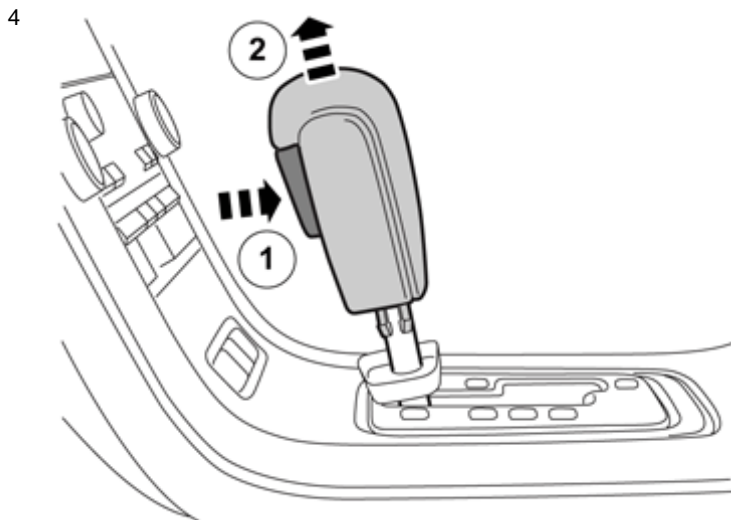
Installation instructions, accessories

Volvo Car Corporation Gothenburg, Sweden



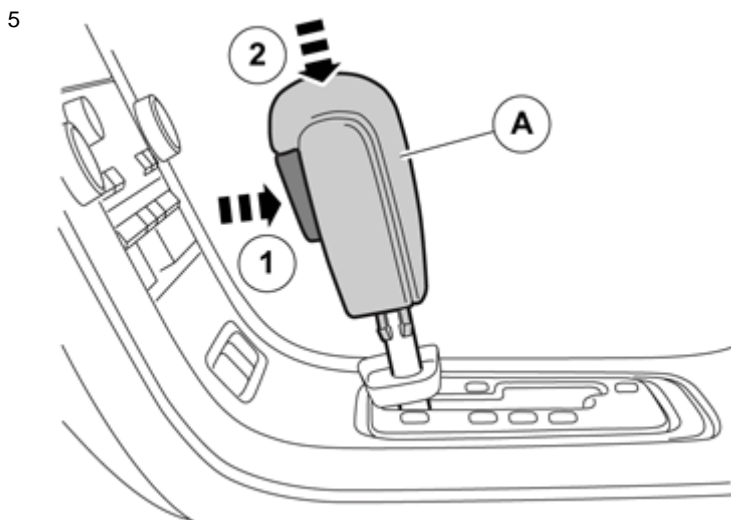
IMG-233445

Bänd ut de 2 låshakarna i fram- och bakkant med en liten skruvmejsel.



IMG-282123

Tryck in låsknappen (1) och drag växelspaksknoppen rakt upp (2).



IMG-282124

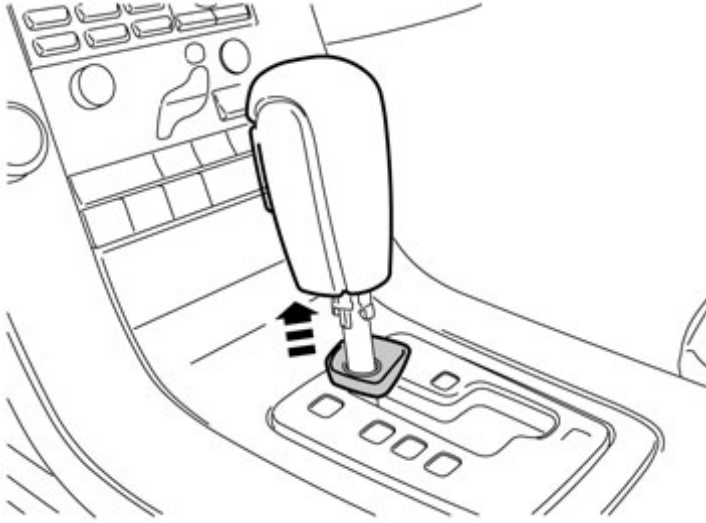
Sätt dit den nya växelspaksknoppen (A) genom att först trycka in låsknappen (1). Tryck den sedan nedåt (2) tills låshakarna griper in.



Installation instructions, accessories

Volvo Car Corporation Gothenburg, Sweden

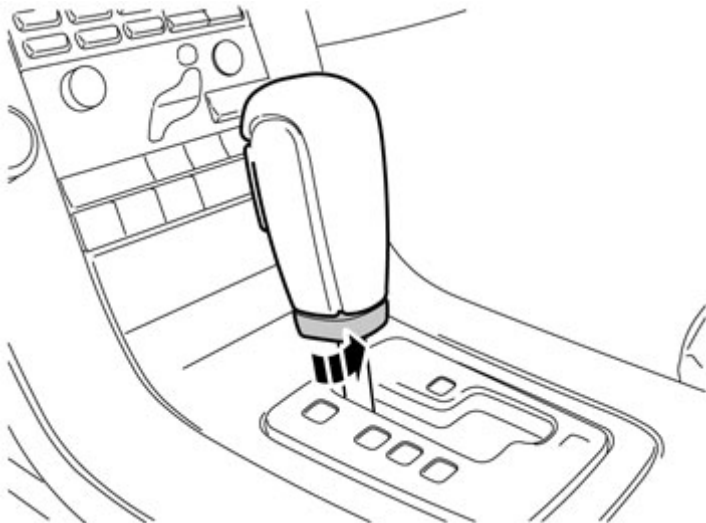
6



IMG-233449

För låshylsan uppåt över låshakarna.

7



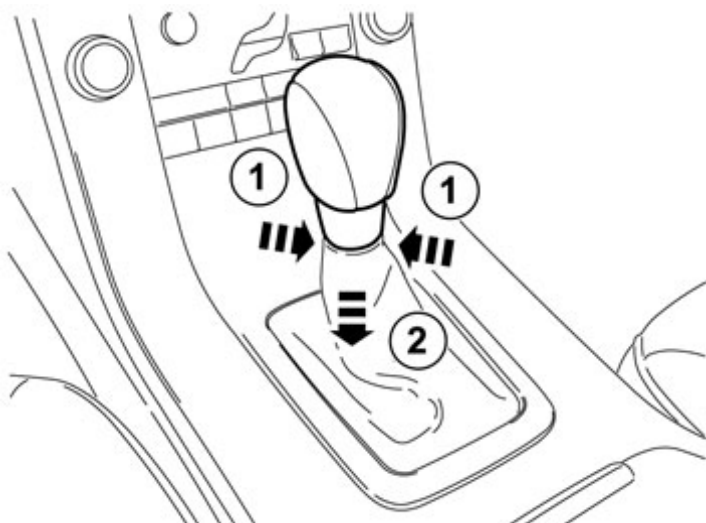
IMG-233450

Vrid låshylsan på växelpaksknappen ett kvarts varv moturs.

Varning!

Kontrollera att Shift-Lock funktionen fungerar.

8



IMG-233451

Punkt 8-12 gäller bilar med manuell växellåda

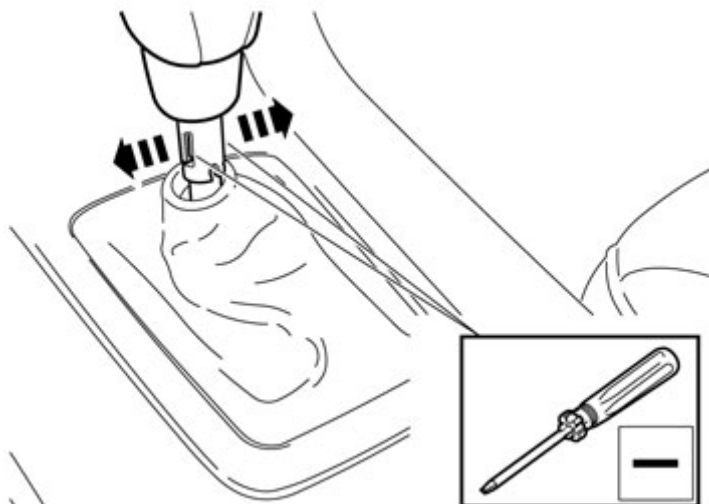
Fatta tag om låsringen som är placerad under växelpaksknappen och innanför damasken. Lirka lite och dra låshylsa och damask nedåt. Var försiktig så att damasken ej krängs ur låsringen.



Installation instructions, accessories

Volvo Car Corporation Gothenburg, Sweden

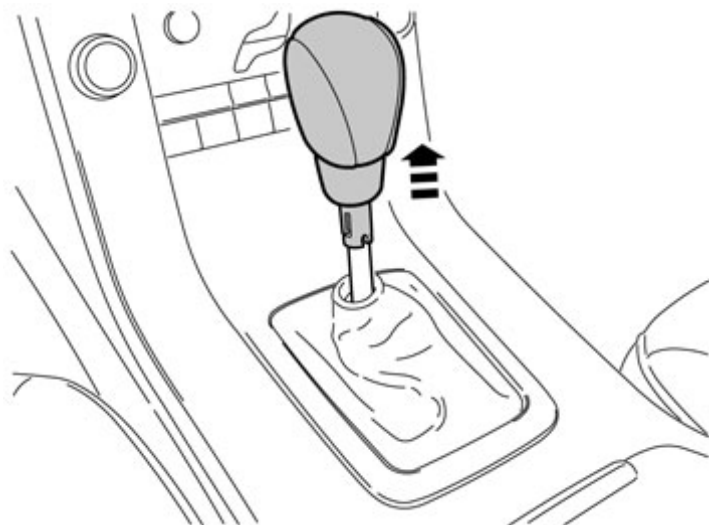
9



IMG-233452

Bänd ut de 2 låshakarna på sidorna med en liten skruvmejsel.

10



IMG-233453

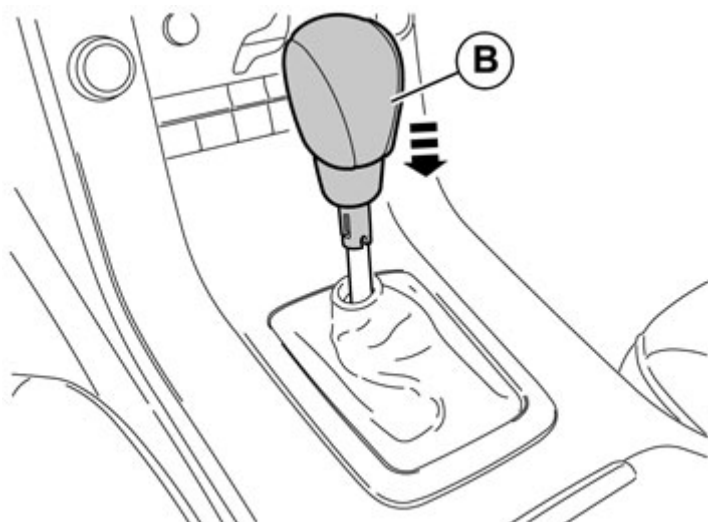
Dra växelspaksknoppen rakt upp.



Installation instructions, accessories

Volvo Car Corporation Gothenburg, Sweden

11

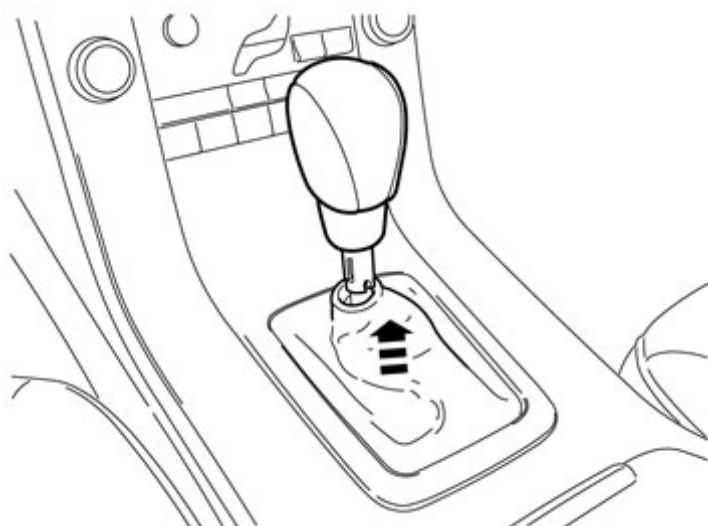


IMG-233455

Sätt dit den nya växelspaksknoppen.

Tryck den nedåt tills låshakarna griper in.

12



IMG-233458

För damasken och låsringen uppåt så att låsringen hakar i växelspaksknoppen.