



Installation instructions, accessories

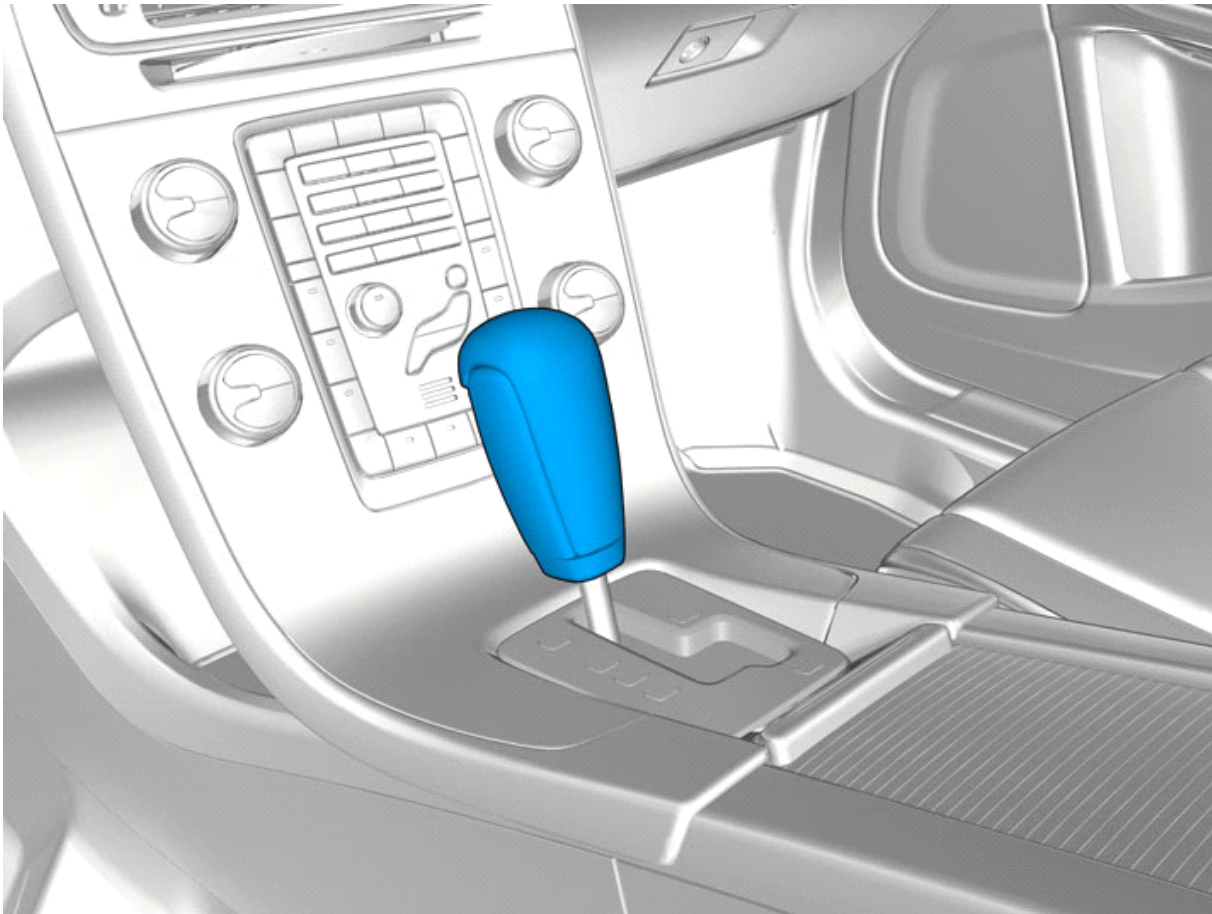
Volvo Car Corporation Gothenburg, Sweden

Anvisningsnr
31316118

Version
1.1

Art. nr.
30756902, 30756901

Växelpaksknopp, läder med träinlägg



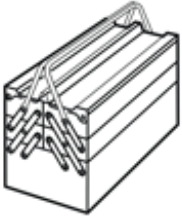
IMG-339539



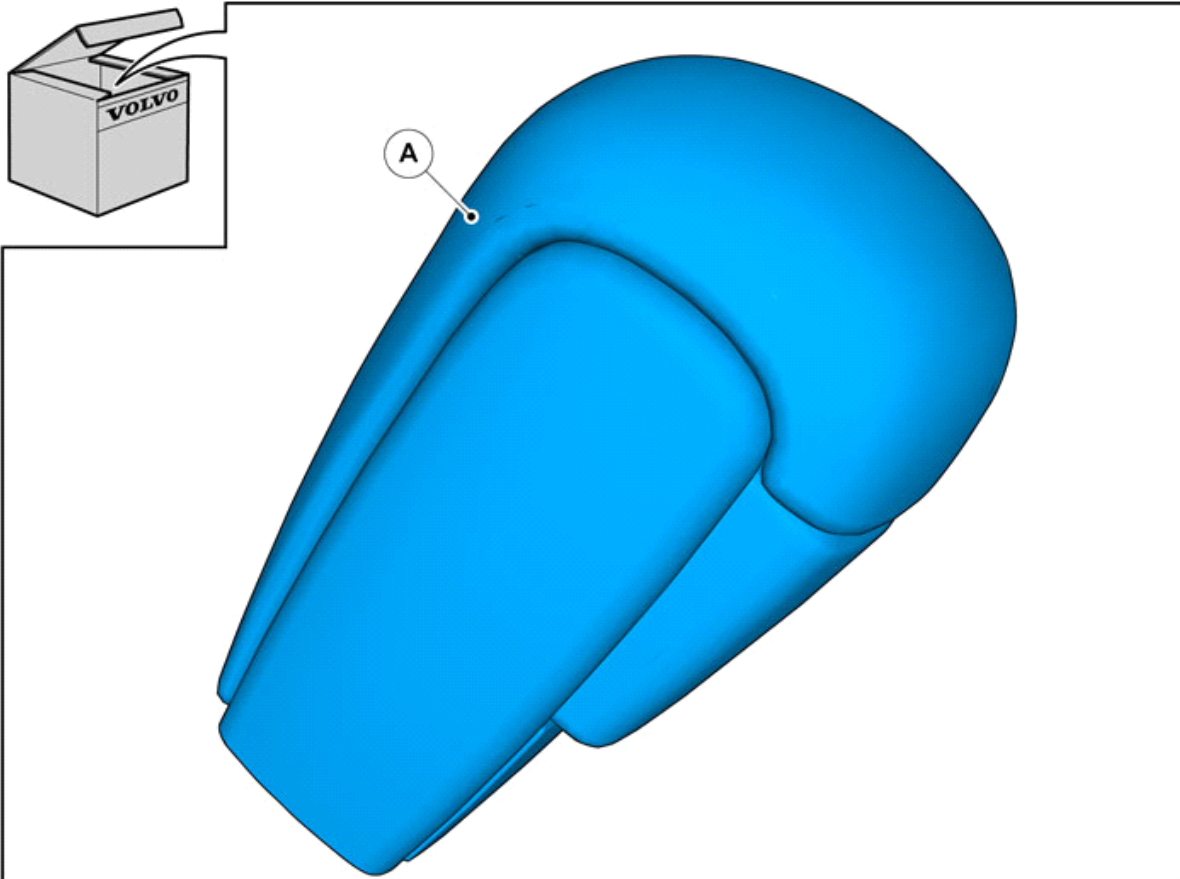
Installation instructions, accessories

Volvo Car Corporation Gothenburg, Sweden

Urustning



A0000162



IMG-339540



Installation instructions, accessories

Volvo Car Corporation Gothenburg, Sweden

INLEDNING

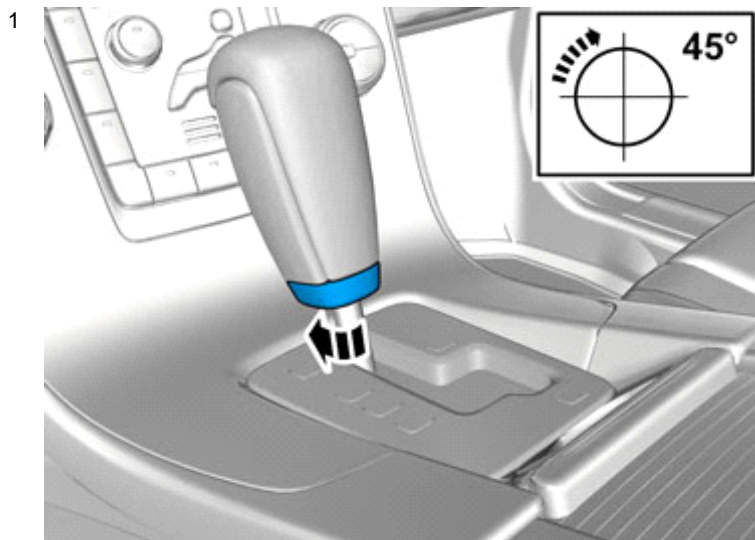
Läs igenom hela instruktionen innan monteringen påbörjas.

Noteringar och varningstexter är till för er säkerhet och för att minimera risken att något går sönder vid montering.

Säkerställ att alla verktyg angivna i instruktionen finns tillgängliga innan monteringen påbörjas.

Vissa steg i instruktionen presenteras endast i bild. I mer komplicerade steg finns även en förklarande text.

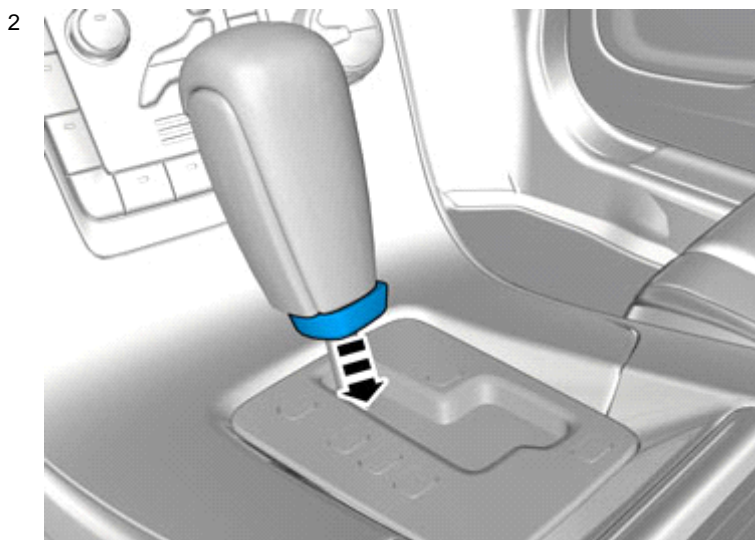
Vid eventuella problem med instruktionen eller tillbehöret, kontakta er lokala Volvohandlare.



IMG-339543

Obs!

Vissa moment i denna monteringsanvisning presenteras endast med bild.



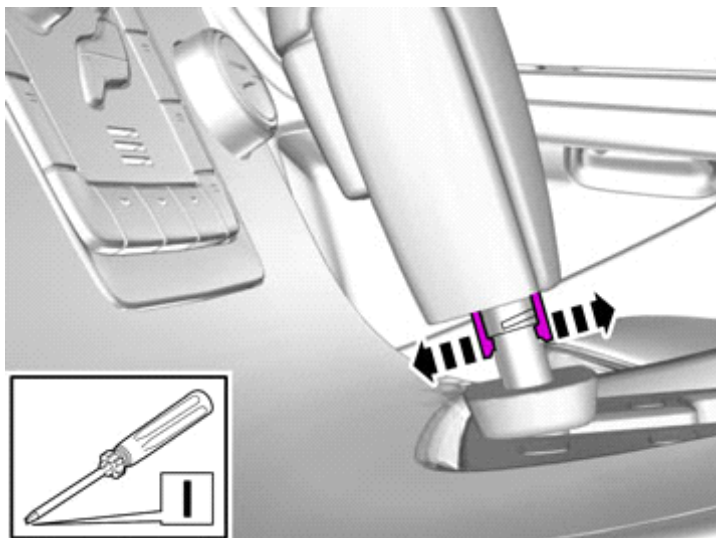
IMG-339553



Installation instructions, accessories

Volvo Car Corporation Gothenburg, Sweden

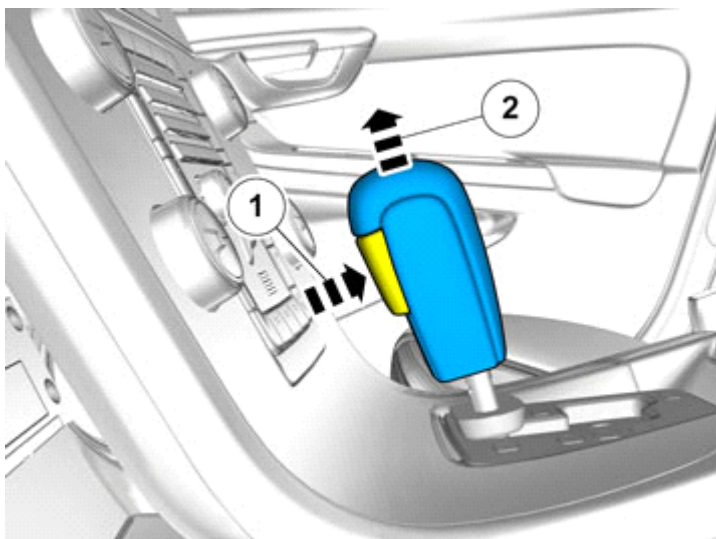
3



IMG-339554

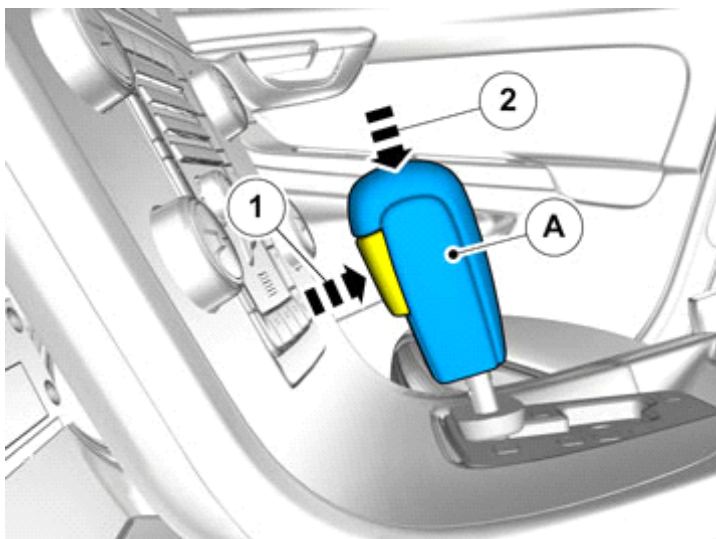
Använd: Radiomejsel

4



IMG-339555

5



IMG-339556

Viktigt!

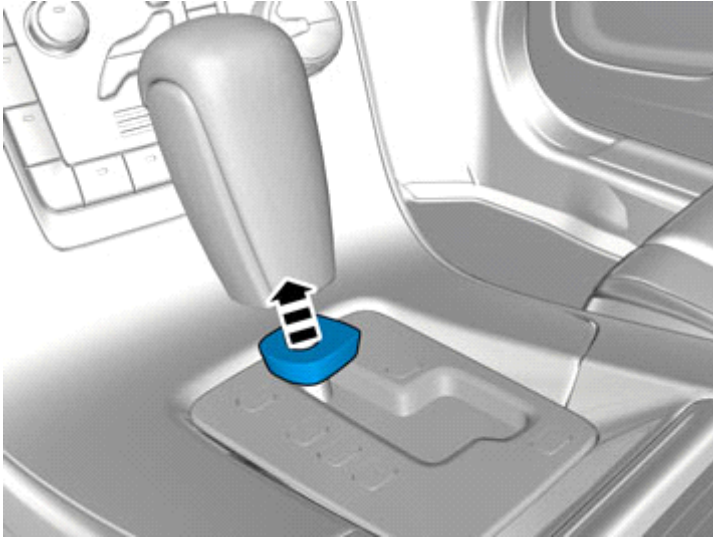
Spärren måste hållas intryckt vid ditsättningen. Tryck knoppen nedåt tills låshakarna griper in.



Installation instructions, accessories

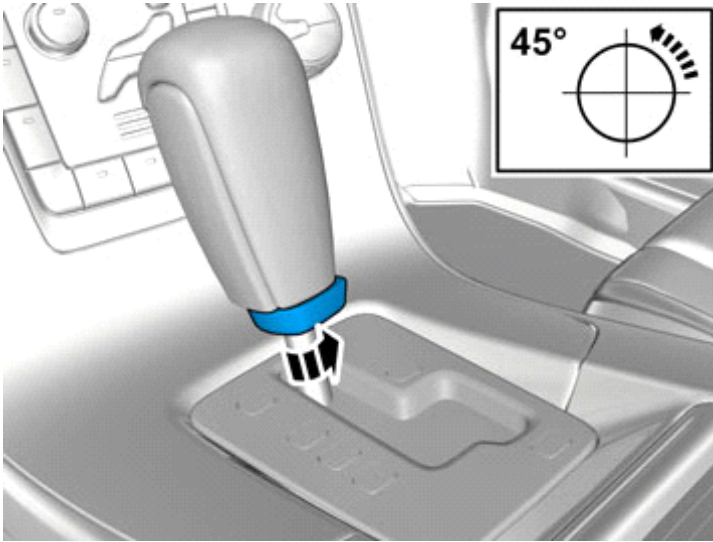
Volvo Car Corporation Gothenburg, Sweden

6



IMG-339557

7



IMG-339558

Viktigt!

Kontrollera att Shift-Lock funktionen fungerar.