



Installation instructions, accessories

Volvo Car Corporation Gothenburg, Sweden

Anvisningsnr
32270022

Version
1.0

Art. nr.
32270019

Running board



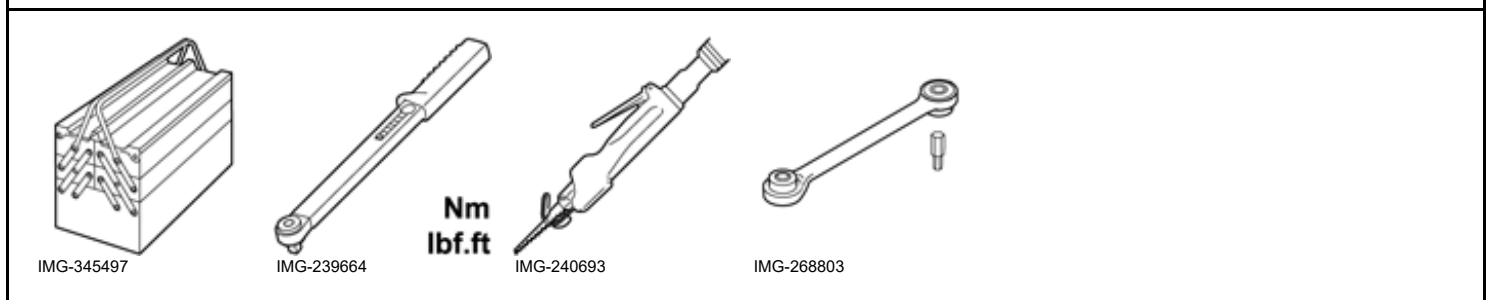
Installation instructions, accessories

Volvo Car Corporation Gothenburg, Sweden

Specialverktyg

| | |
|--|---|
| | 981 4187 CLIPS VERKTYG Verktygsnummer:981 4187 Verktygsbeskrivning:CLIPS VERKTYG Verktygstavlor:80 |
| | 999 5919 UTDRAGARE (TÄTNING-PINJONG,KAM-VEVAXEL)B200-6304 Verktygsnummer:999 5919 Verktygsbeskrivning:UTDRAGARE (TÄTNING-PINJONG,KAM-VEVAXEL)B200-6304 Verktygstavlor:46 |
| | 951 2782 NITMUTTERVERKTYG Verktygsnummer:951 2782 Verktygsbeskrivning:NITMUTTERVERKTYG Verktygstavlor:08 |

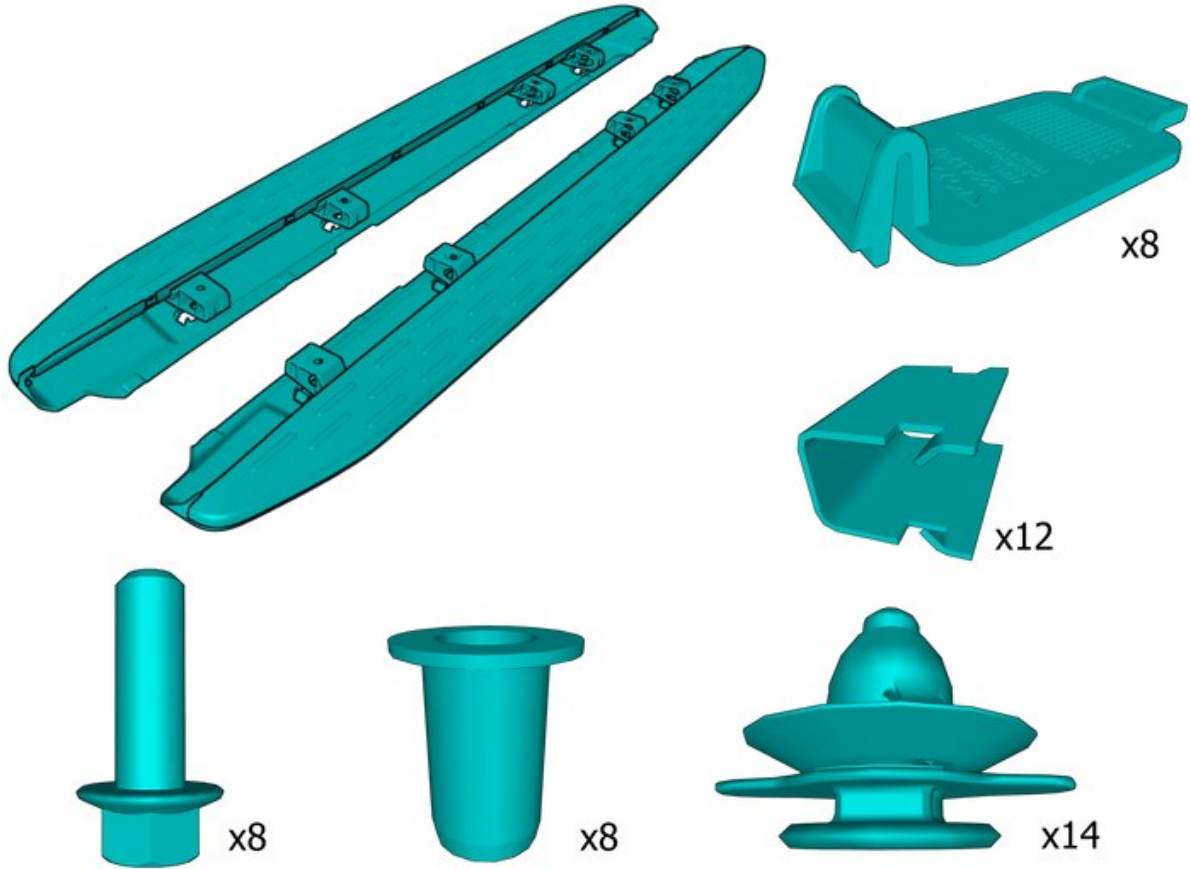
Utrustning





Installation instructions, accessories

Volvo Car Corporation Gothenburg, Sweden



IMG-465412



Installation instructions, accessories

Volvo Car Corporation Gothenburg, Sweden

Information

1

Läs igenom hela instruktionen innan monteringen påbörjas.

Noteringar och varningstexter är till för er säkerhet och för att minimera risken att något går sönder vid montering.

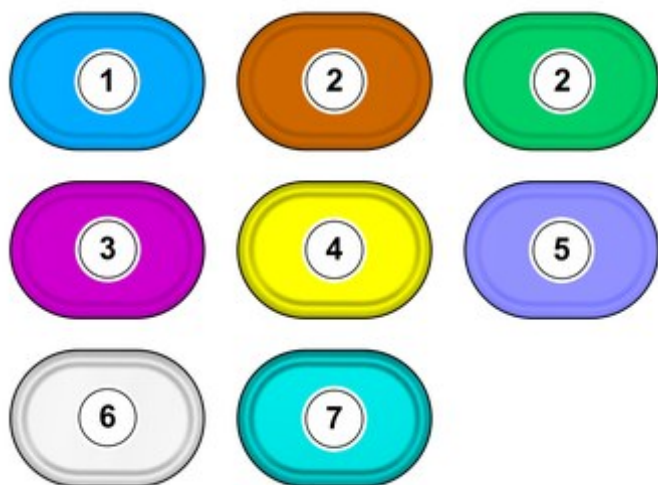
Säkerställ att alla verktyg angivna i instruktionen finns tillgängliga innan monteringen påbörjas.

Vissa steg i instruktionen presenteras endast i bild. I mer komplicerade steg finns även en förklarande text.

Vid eventuella problem med instruktionen eller tillbehöret, kontakta er lokala Volvohandlare.

Färgers symbolik

2



IMG-400010

Obs!

Denna färgkarta visar (vid färgutskrift samt elektronisk version) betydelsen av de olika färgerna som används i metodstegens bilder.

1. Används för fokuserad detalj, den detaljen som man ska göra någonting med.
2. Används som extra färger när man behöver visa eller särskilja ytterligare detaljer.
3. Används för fästelement som ska demonteras/monteras. Kan var skruvar, clips, kontaktstycken mm.
4. Används då detalj inte tas bort helt från fordonet utan endast hängs åt sidan.
5. Används för standardverktyg och specialverktyg.
6. Används som bakgrundsfärg på fordonsdelar.
7. Används för tillbehörsdetaljer.

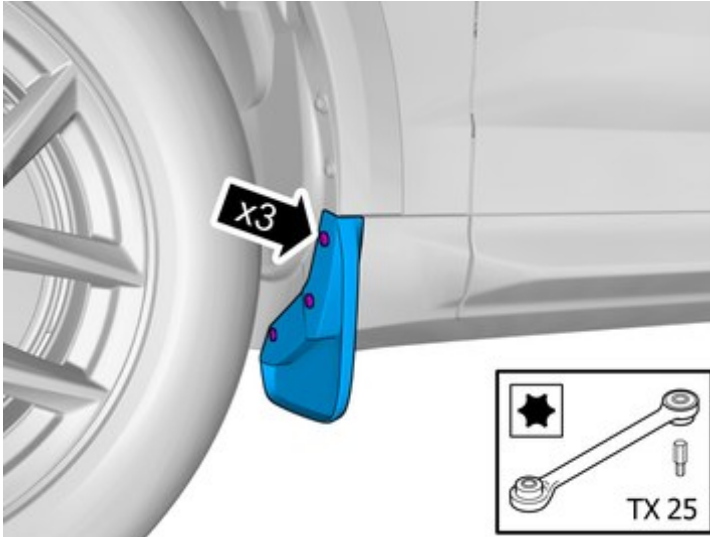
Borttagning



Installation instructions, accessories

Volvo Car Corporation Gothenburg, Sweden

3

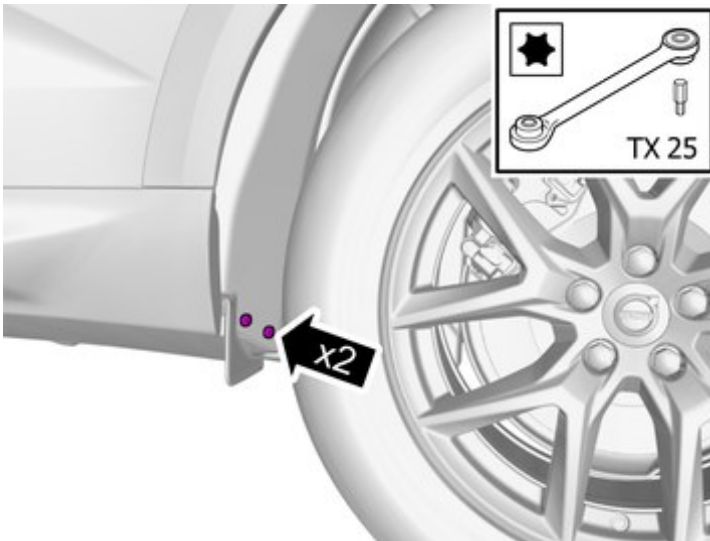


IMG-464567

Ta bort skruvarna.

Detaljen ska ej återanvändas.

4



IMG-464578

Ta bort skruvarna.

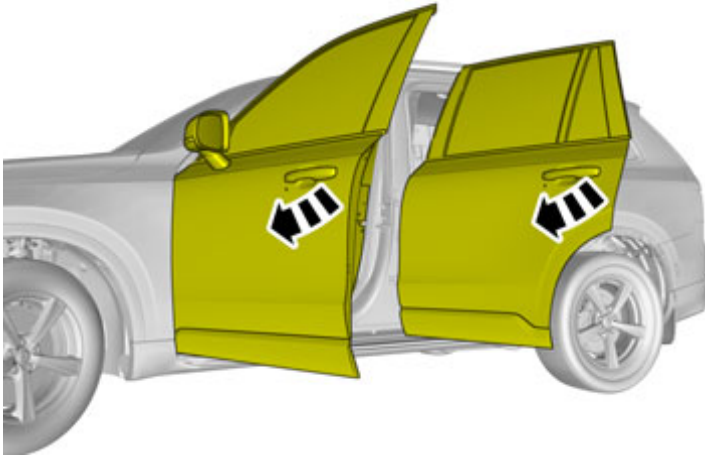


Installation instructions, accessories

Volvo Car Corporation Gothenburg, Sweden

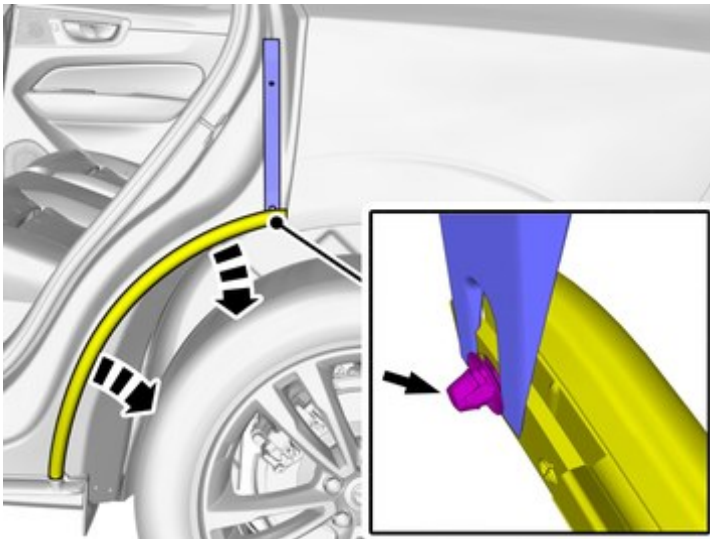
5

Öppna dörrar.



IMG-382898

6



IMG-464985

Använd specialverktyg: T9814187, CLIPS VERKTYG

Lossa clipset.

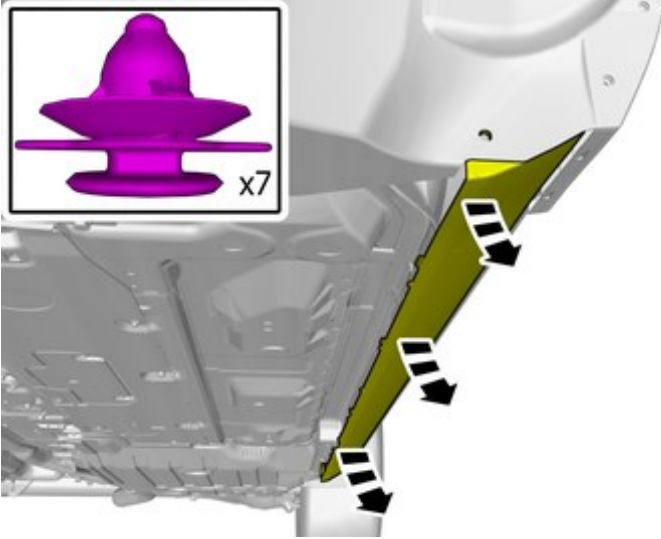
Lossa detaljen försiktigt



Installation instructions, accessories

Volvo Car Corporation Gothenburg, Sweden

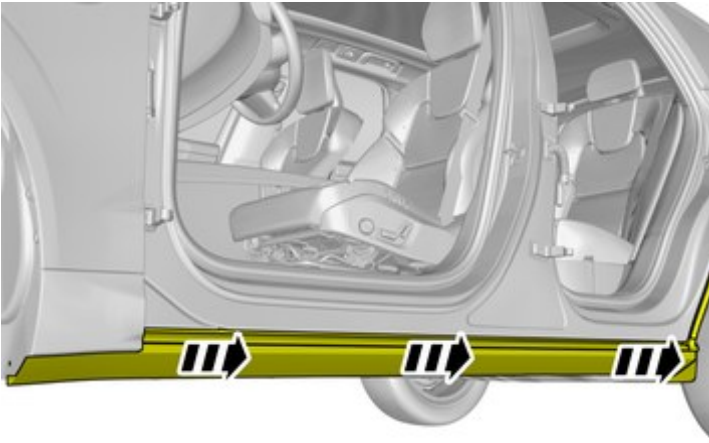
7



Lossa detaljen försiktigt

IMG-464978

8



Lossa den markerade detaljen. Ta inte bort den.

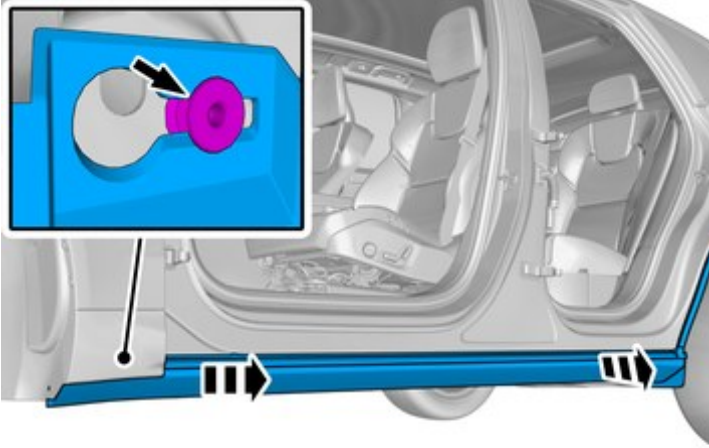
IMG-465027



Installation instructions, accessories

Volvo Car Corporation Gothenburg, Sweden

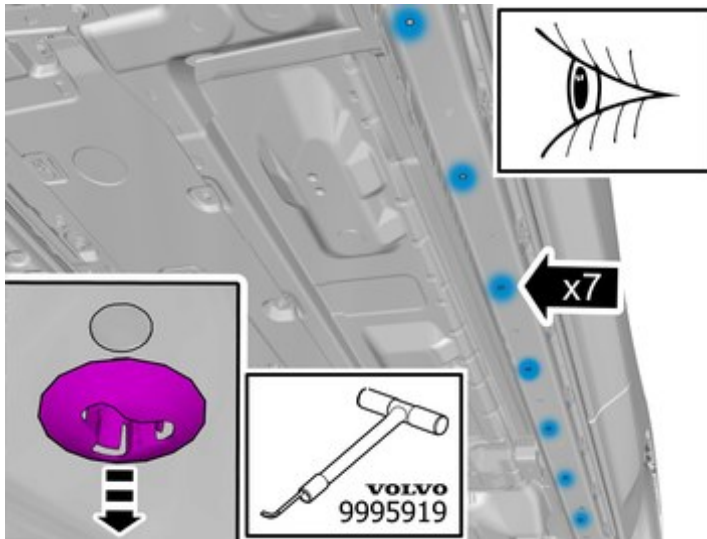
9



Ta bort markerad detalj.

IMG-465032

10



Obs!

Säkerställ att anliggningsytorna är rena och fria från främmande material.

Detaljen ska ej återanvändas.

Använd specialverktyg: T9995919, UTDRAGARE (TÄTNING-PINJONG,KAM-VEVAXEL)B200-6304

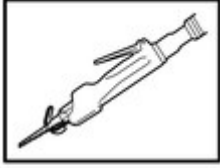
IMG-468466



Installation instructions, accessories

Volvo Car Corporation Gothenburg, Sweden

11



Såga så att markeringen blir kvar.

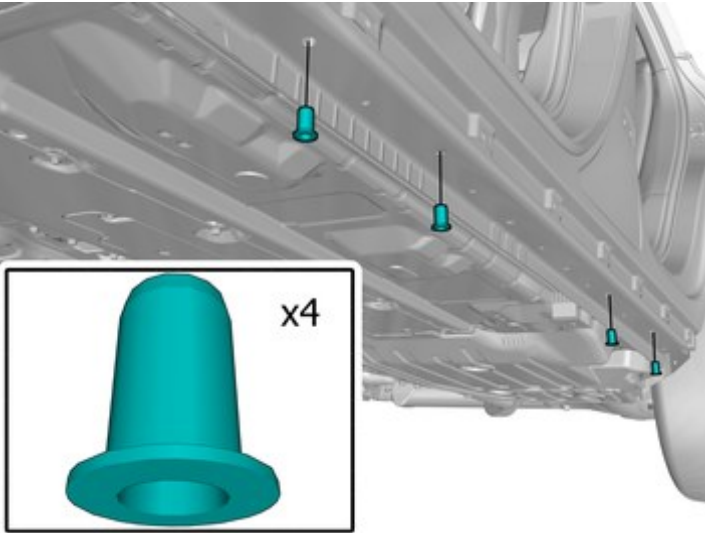
IMG-465052

12

Upprepa samtliga metodsteg för andra sidan.

Tillbehörsmontering

13



Obs!
Orienteringsvy

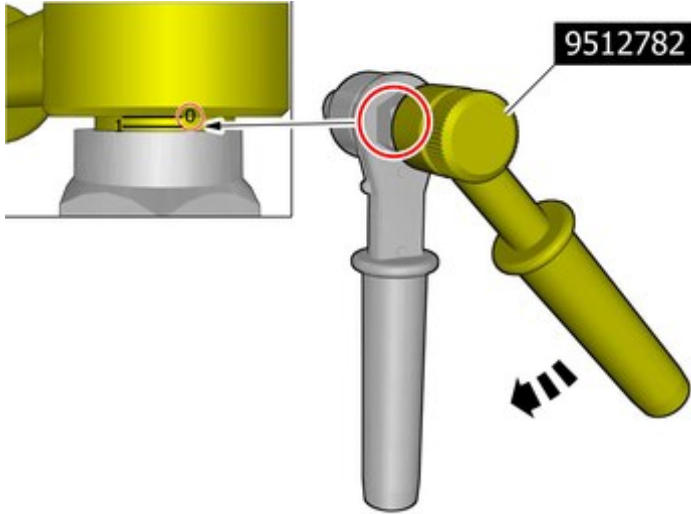
IMG-465135



Installation instructions, accessories

Volvo Car Corporation Gothenburg, Sweden

14

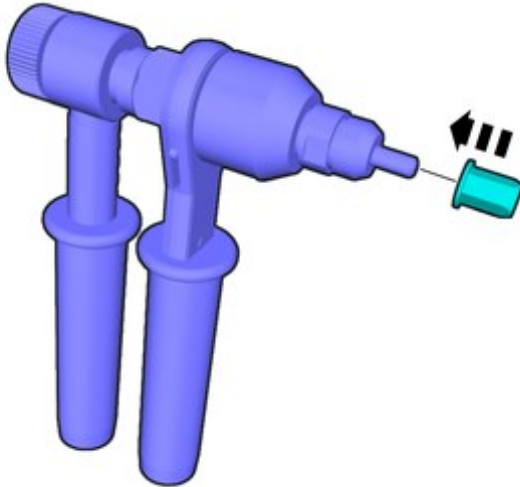


Nollställ verktyget.

Använd specialverktyg: T9512782, NITMUTTERVERKTYG

IMG-372305

15



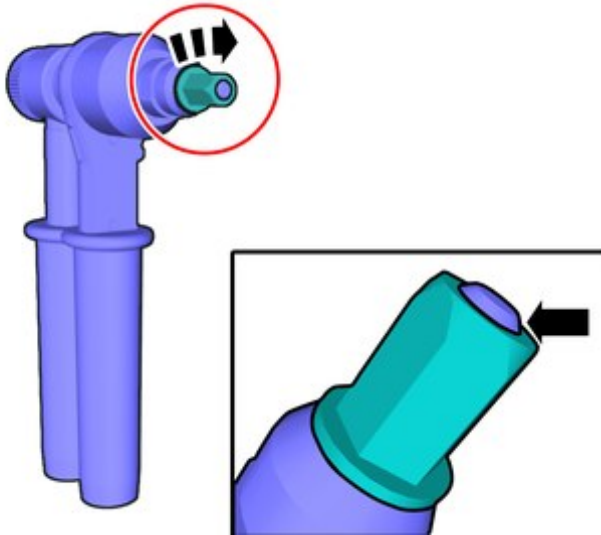
IMG-465353



Installation instructions, accessories

Volvo Car Corporation Gothenburg, Sweden

16

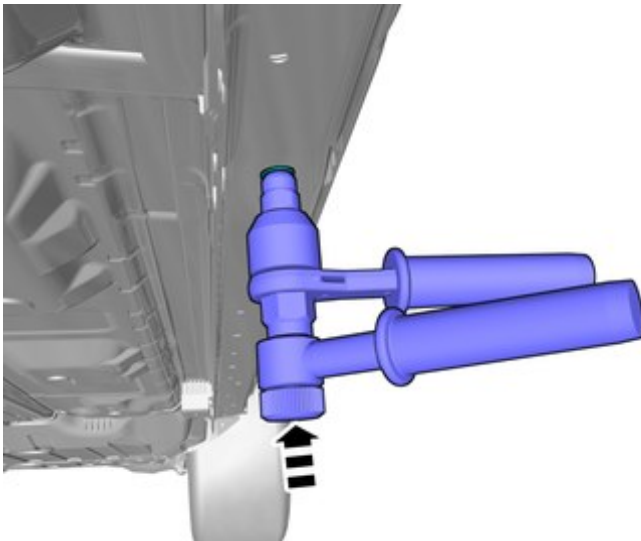


IMG-465351

Använd handkraft.

Verktygets yttersta gänga ska vara i höjd med nitmutterns ände.

17



IMG-465130

Pressa verktyget mot underlaget.

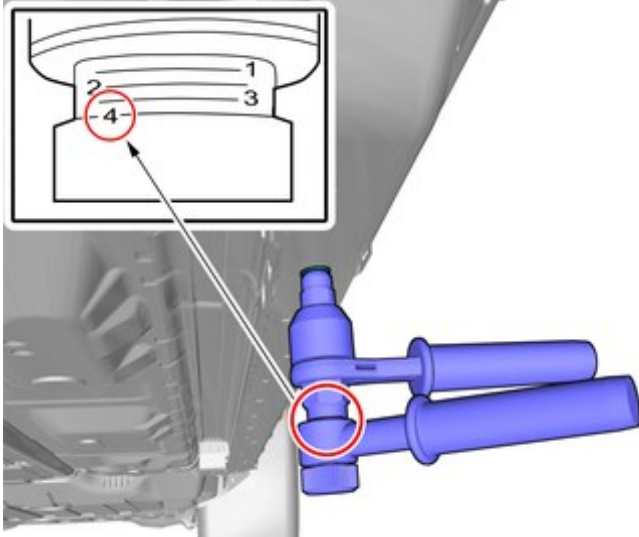
Håll verktyget i rät vinkel mot underlaget.



Installation instructions, accessories

Volvo Car Corporation Gothenburg, Sweden

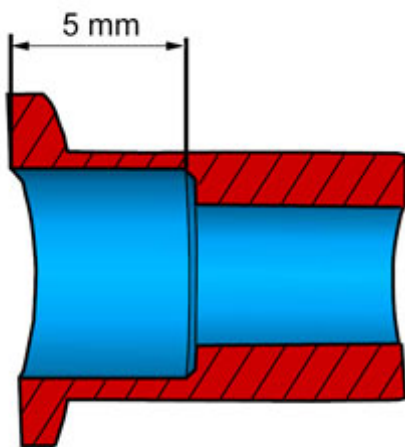
18



IMG-465133

Dra åt med verktyget till angivet värde.

19



IMG-373060



Mät

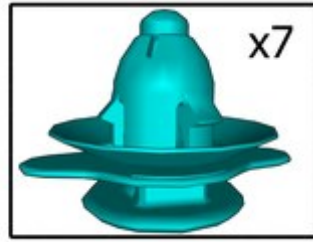
Använd: Skjutmått



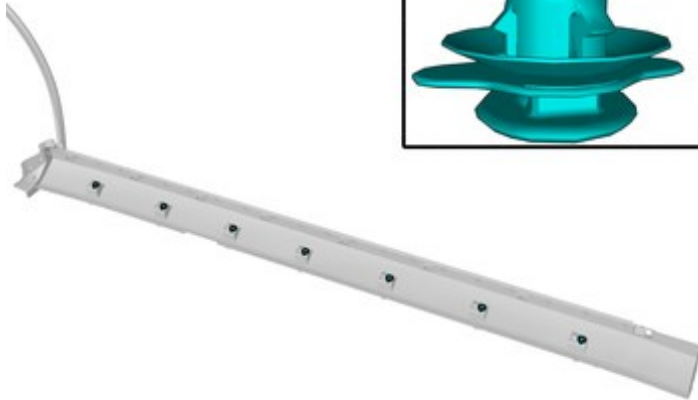
Installation instructions, accessories

Volvo Car Corporation Gothenburg, Sweden

20



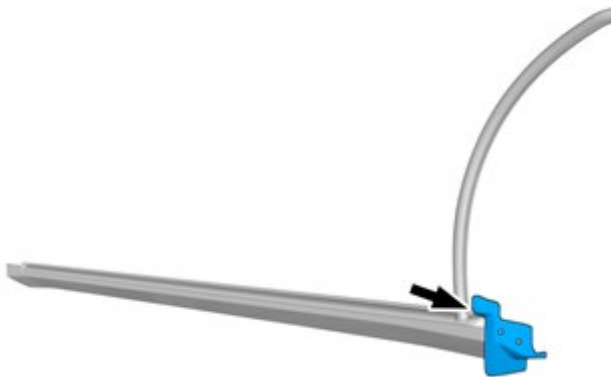
Sätt dit clipset/clipsen.



IMG-465150

21

Sätt dit markerad detalj.



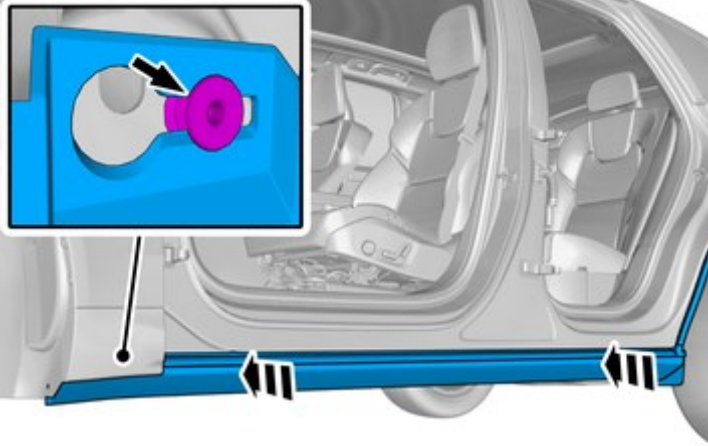
IMG-467713



Installation instructions, accessories

Volvo Car Corporation Gothenburg, Sweden

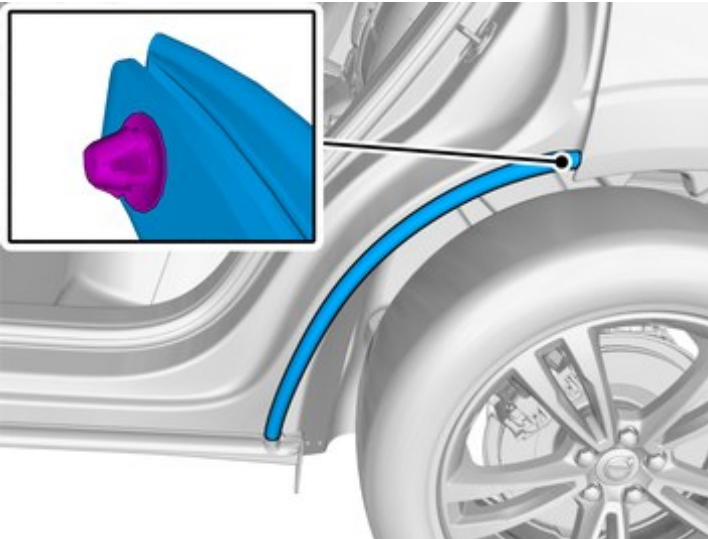
22



Se till att samtliga clips gripit in.

IMG-465151

23



Sätt tillbaka gummilisten.

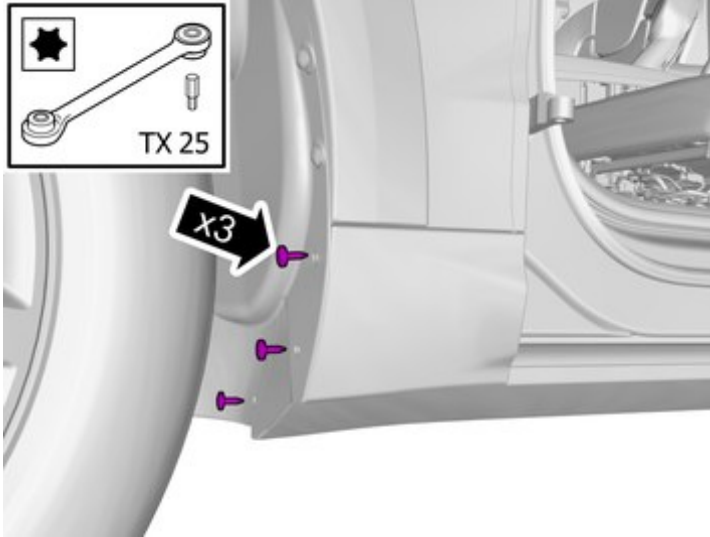
IMG-465188



Installation instructions, accessories

Volvo Car Corporation Gothenburg, Sweden

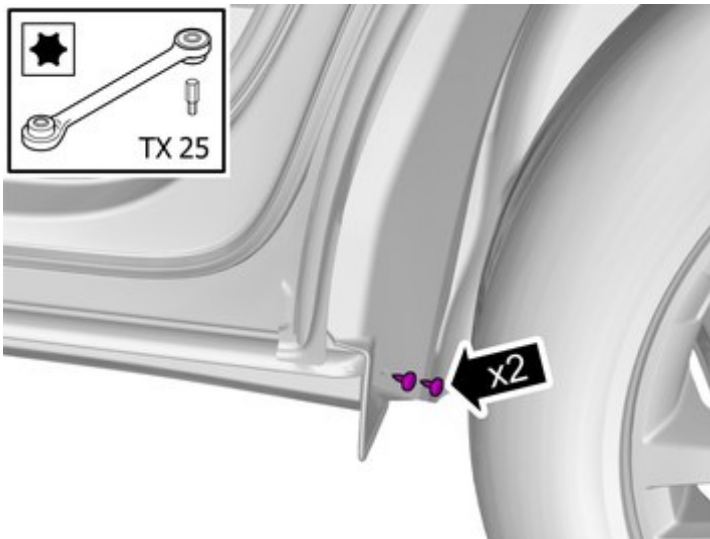
24



IMG-465308

Sätt tillbaka skruvarna.

25



IMG-465310

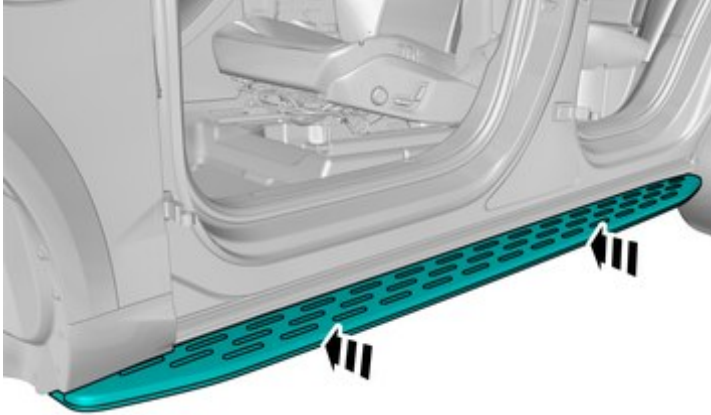
Sätt tillbaka skruvarna.



Installation instructions, accessories

Volvo Car Corporation Gothenburg, Sweden

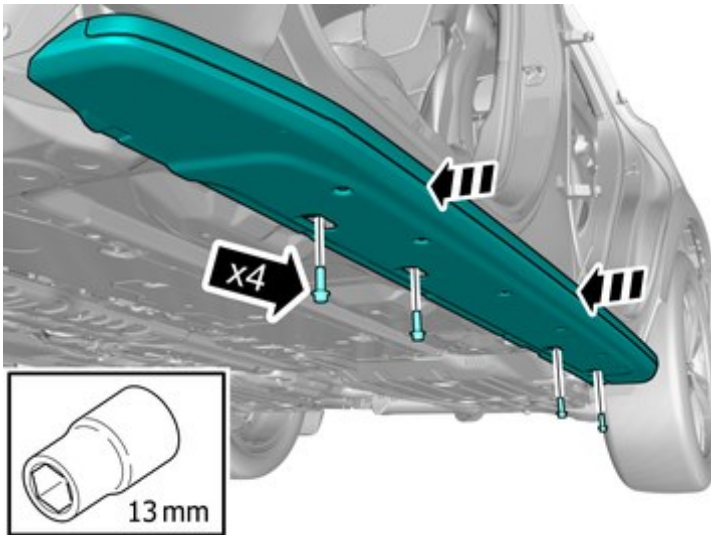
26



Sätt dit detalj ur tillbehörssatsen.

IMG-465216

27



Obs!

Den här momentet underlättas om man är två personer.

Tryck in markerad detalj.

Håll den intryckt.

Dra åt skruvarna.

Åtdragningsmoment: M10 , 50 Nm

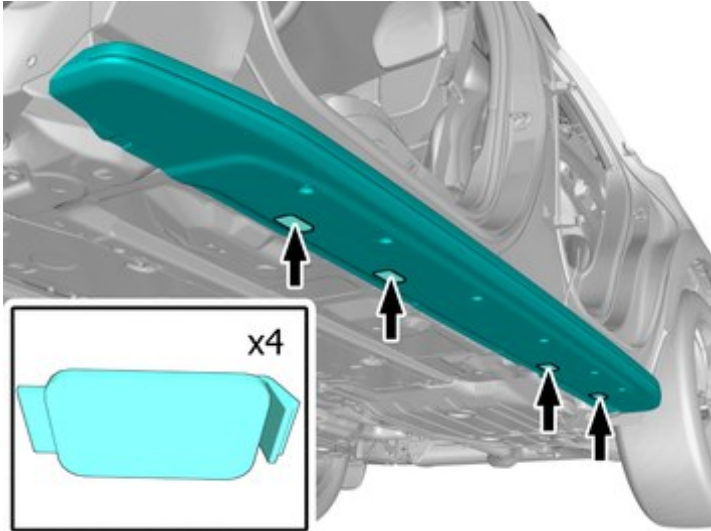
IMG-468435



Installation instructions, accessories

Volvo Car Corporation Gothenburg, Sweden

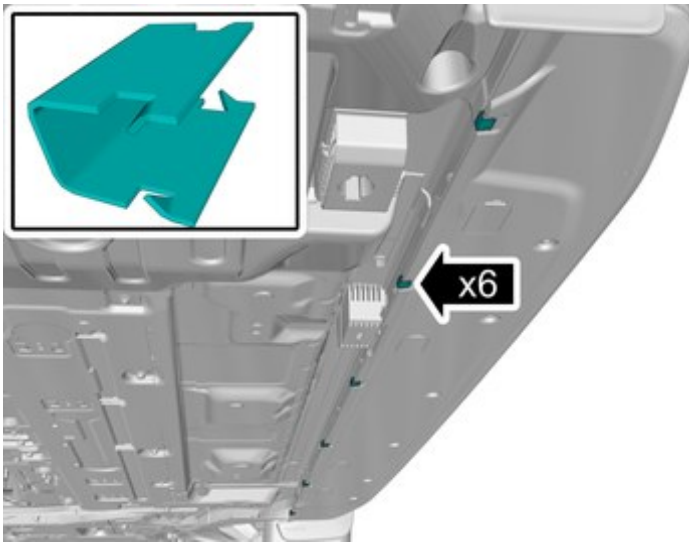
28



IMG-465225

Sätt dit detaljer ur tillbehörssatsen.

29



IMG-468467

Sätt dit clipset/clipsen.

30

Upprepa samtliga metodsteg för andra sidan.