



Installation instructions, accessories

Volvo Car Corporation Gothenburg, Sweden

Anvisningsnr
31470143

Version
1.0

Art. nr.
31664529, 31664528

Tröskelskoning lastutrymme



Installation instructions, accessories

Volvo Car Corporation Gothenburg, Sweden

Specialverktyg

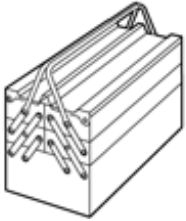
951 2943 L-KROK

Verktygsnummer:951 2943

Verktygsbeskrivning:L-KROK

Verktygstavlor:80

Utrustning

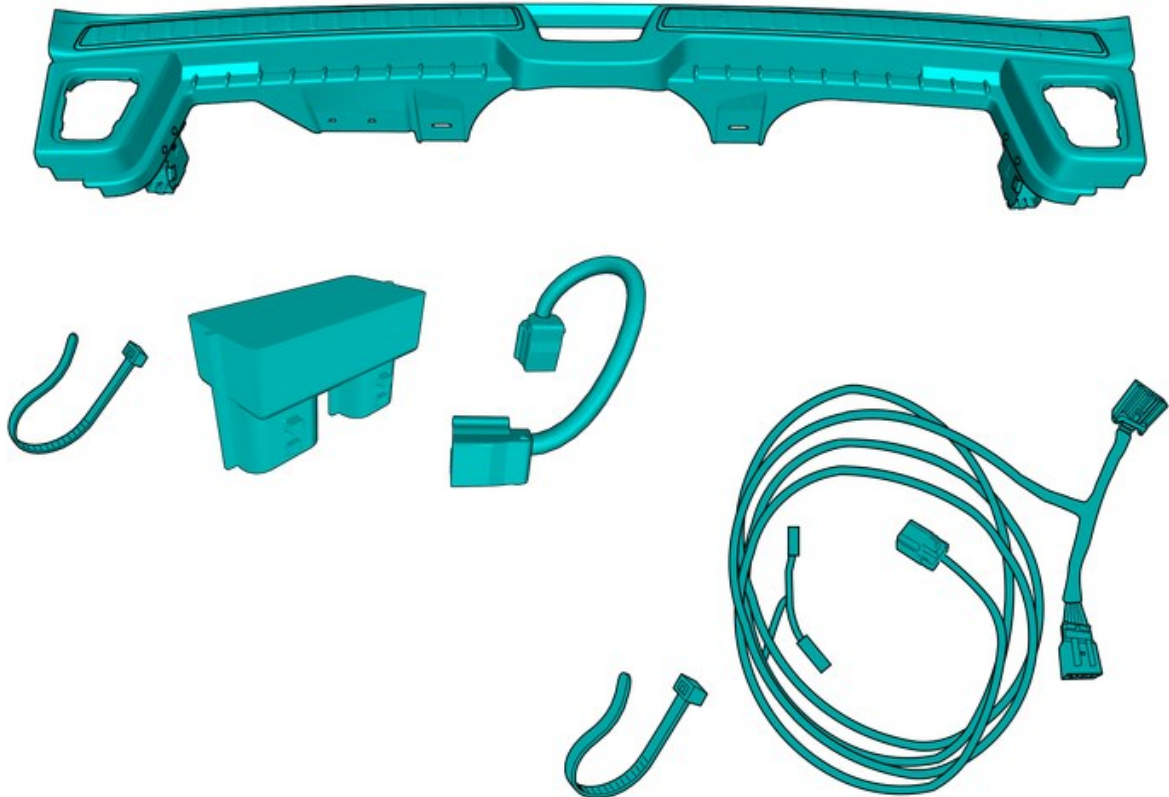


IMG-345497



IMG-239664

**Nm
lbf.ft**



IMG-444142



Installation instructions, accessories

Volvo Car Corporation Gothenburg, Sweden

Information

1

Läs igenom hela instruktionen innan monteringen påbörjas.

Noteringar och varningstexter är till för er säkerhet och för att minimera risken att något går sönder vid montering.

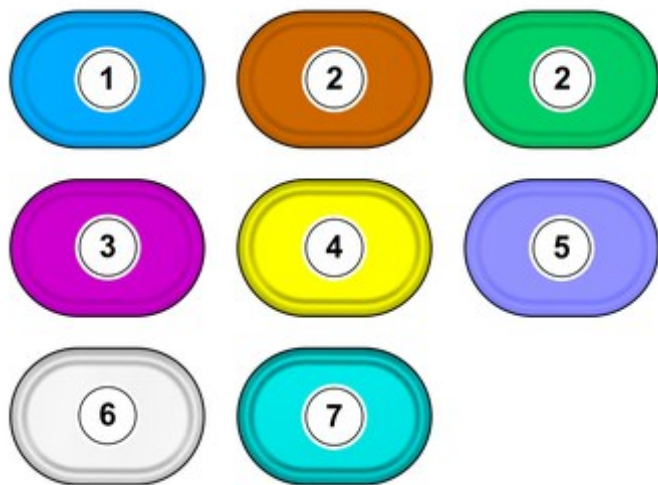
Säkerställ att alla verktyg angivna i instruktionen finns tillgängliga innan monteringen påbörjas.

Vissa steg i instruktionen presenteras endast i bild. I mer komplicerade steg finns även en förklarande text.

Vid eventuella problem med instruktionen eller tillbehöret, kontakta er lokala Volvohandlare.

Färgers symbolik

2



IMG-400010

Obs!

Denna färgkarta visar (vid färgutskrift samt elektronisk version) betydelsen av de olika färgerna som används i metodstegens bilder.

1. Används för fokuserad detalj, den detaljen som man ska göra någonting med.
2. Används som extra färger när man behöver visa eller särskilja ytterligare detaljer.
3. Används för fästelement som ska demonteras/monteras. Kan var skruvar, clips, kontaktstycken mm.
4. Används då detalj inte tas bort helt från fordonet utan endast hängs åt sidan.
5. Används för standardverktyg och specialverktyg.
6. Används som bakgrundsfärg på fordonsdelar.
7. Används för tillbehörsdetaljer.

Borttagning



Installation instructions, accessories

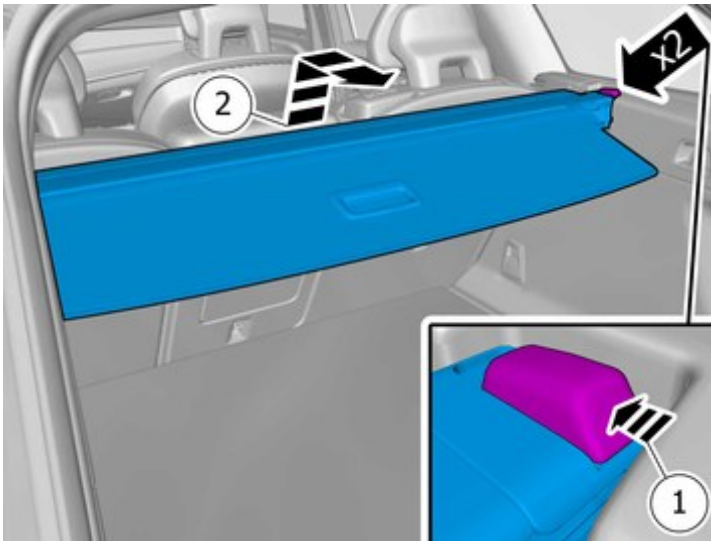
Volvo Car Corporation Gothenburg, Sweden

3



IMG-407110

4



IMG-414611

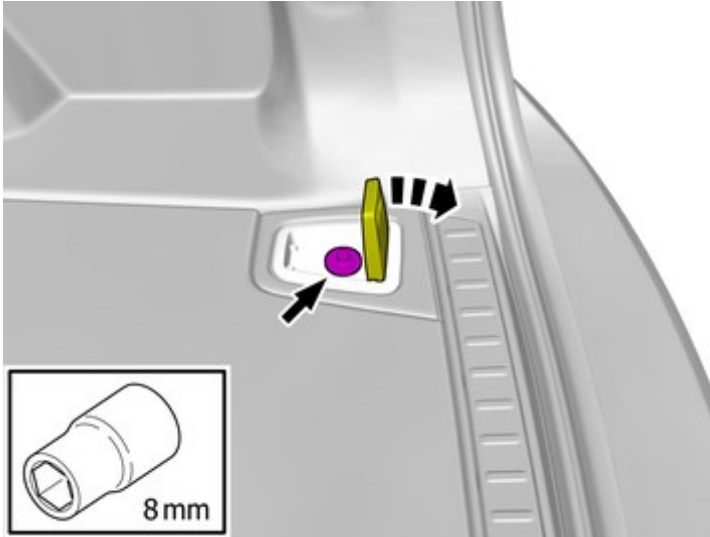
Ta bort markerad detalj.



Installation instructions, accessories

Volvo Car Corporation Gothenburg, Sweden

5

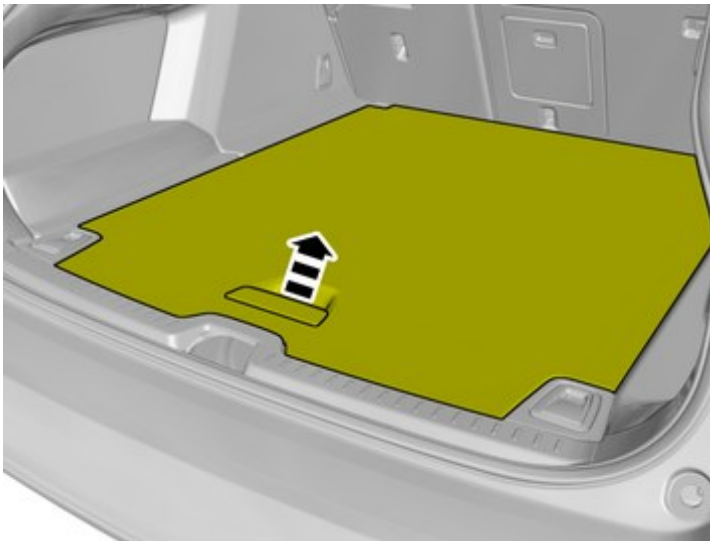


Ta bort skruven.

Atdragningsmoment: Lastögla, till kaross , 13 Nm

Upprepa på andra sidan.

6



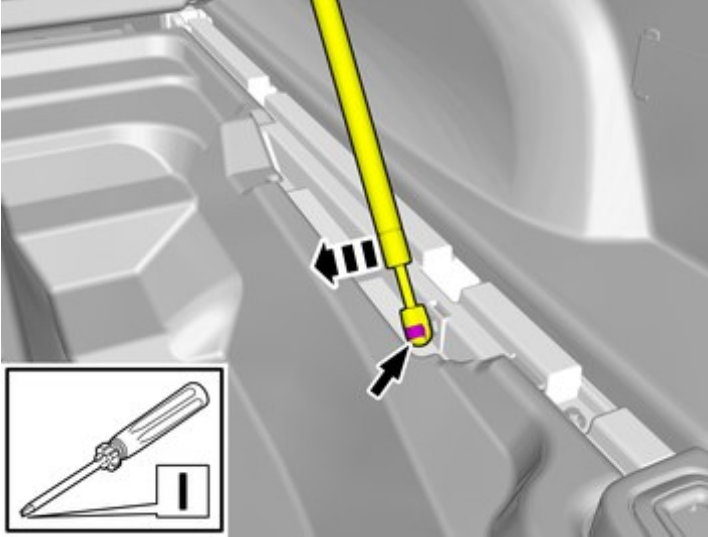
Lyft upp markerad detalj



Installation instructions, accessories

Volvo Car Corporation Gothenburg, Sweden

7

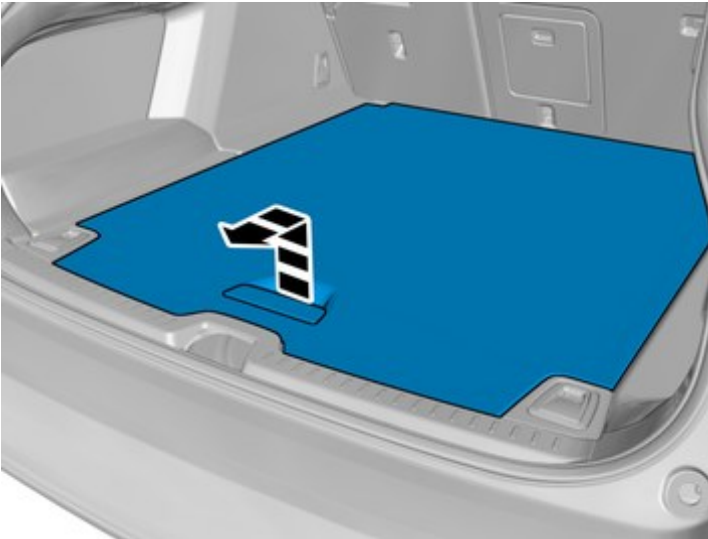


IMG-444975

Frigör låsningen.

Lossa markerad detalj.

8



IMG-425190

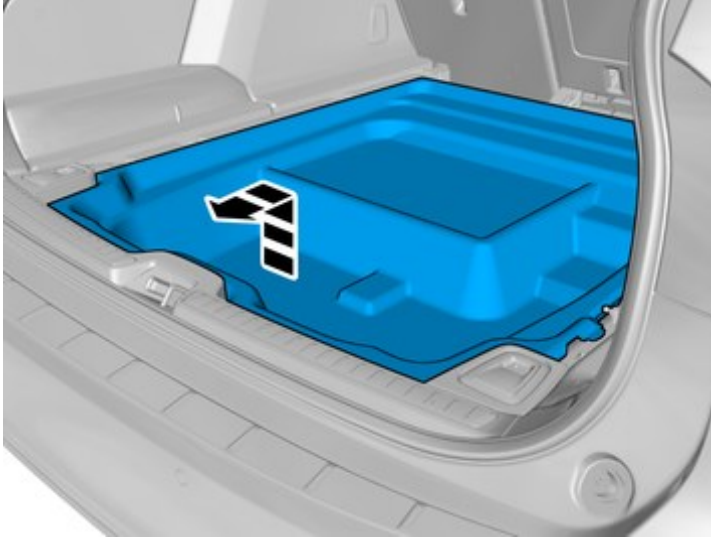
Ta bort markerad detalj.



Installation instructions, accessories

Volvo Car Corporation Gothenburg, Sweden

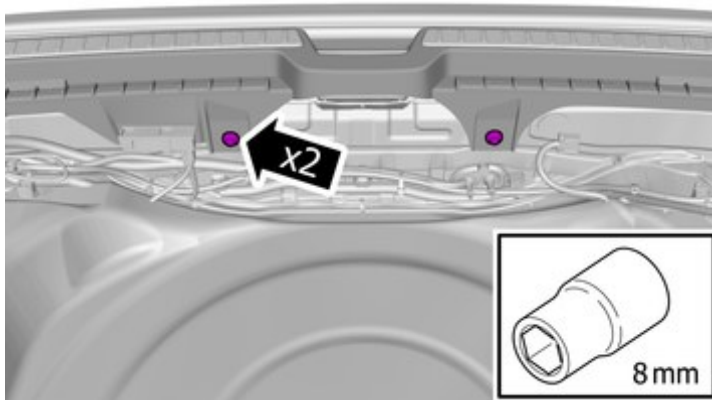
9



IMG-416087

Ta bort markerad detalj.

10



IMG-415835

Ta bort skruvarna.

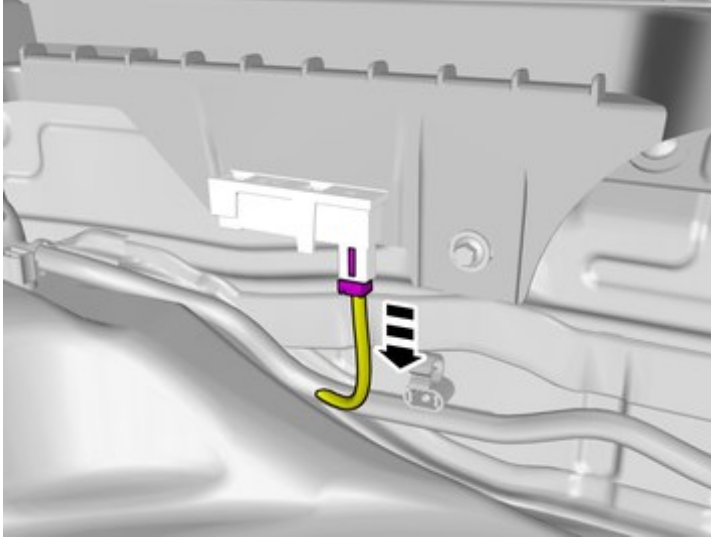
Fordon med nyckellöst låssystem



Installation instructions, accessories

Volvo Car Corporation Gothenburg, Sweden

11

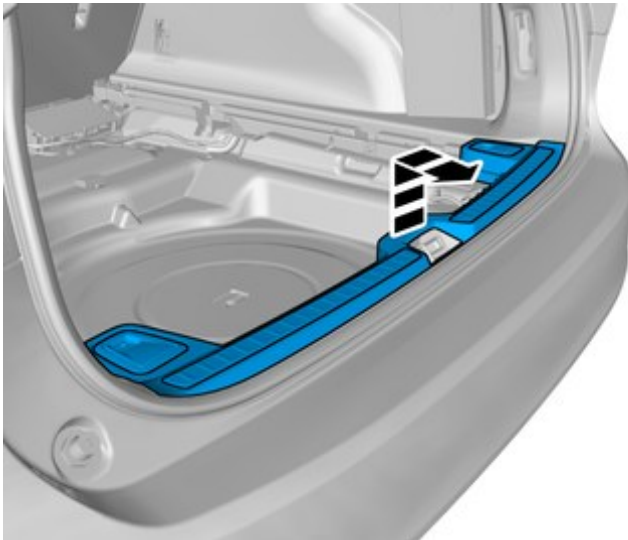


IMG-444969

Lossa kontaktstycket.

Alla fordon

12



IMG-416089

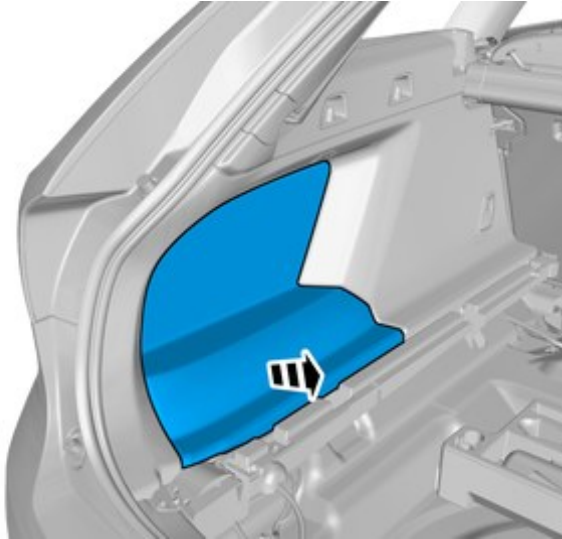
Ta bort markerad detalj.



Installation instructions, accessories

Volvo Car Corporation Gothenburg, Sweden

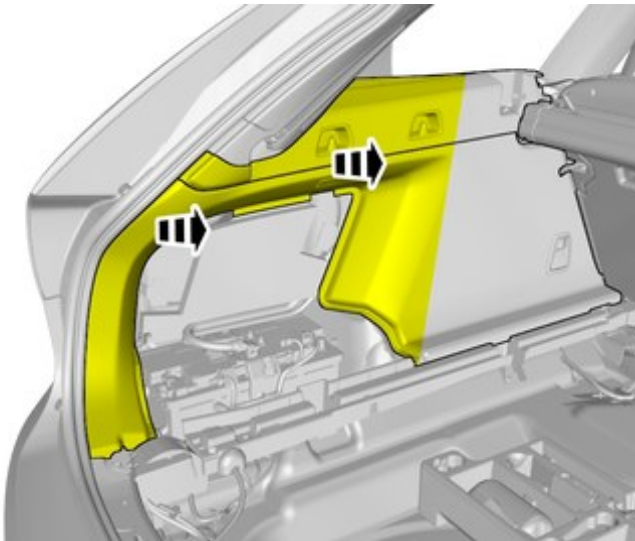
13



IMG-444983

Ta bort markerad detalj.

14



IMG-444986

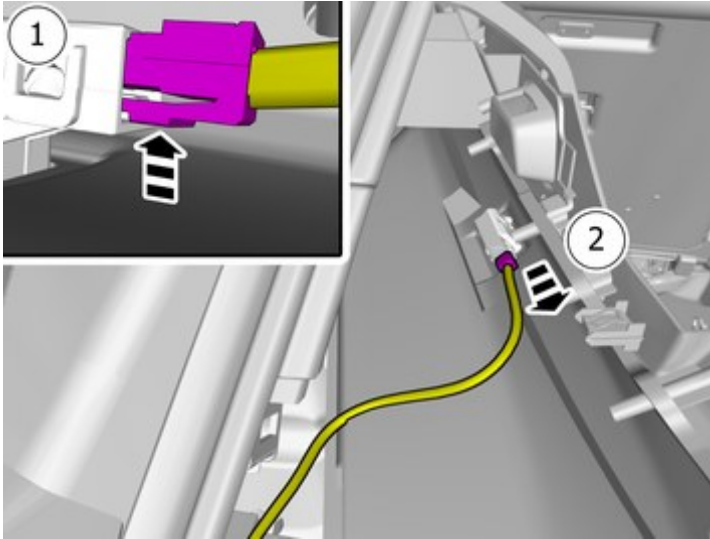
Lossa på panelen.



Installation instructions, accessories

Volvo Car Corporation Gothenburg, Sweden

15



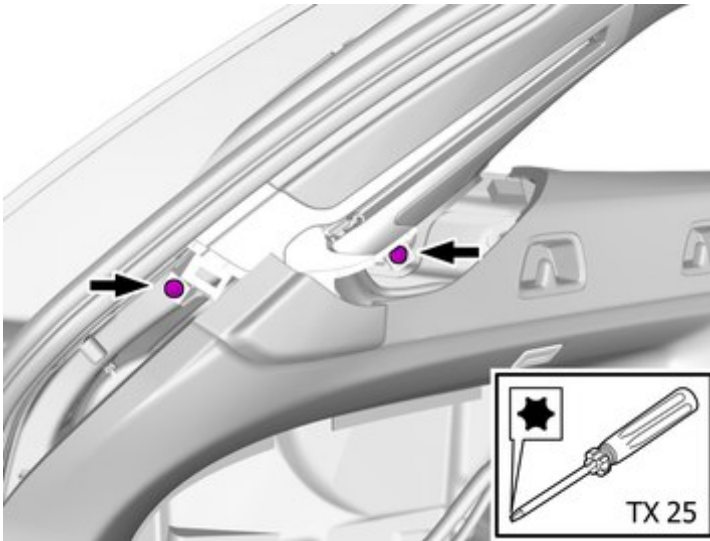
IMG-444995

Frigör låsningen.

Använd specialverktyg: T9512943, L-KROK

Lossa kontaktstycket.

16



IMG-445020

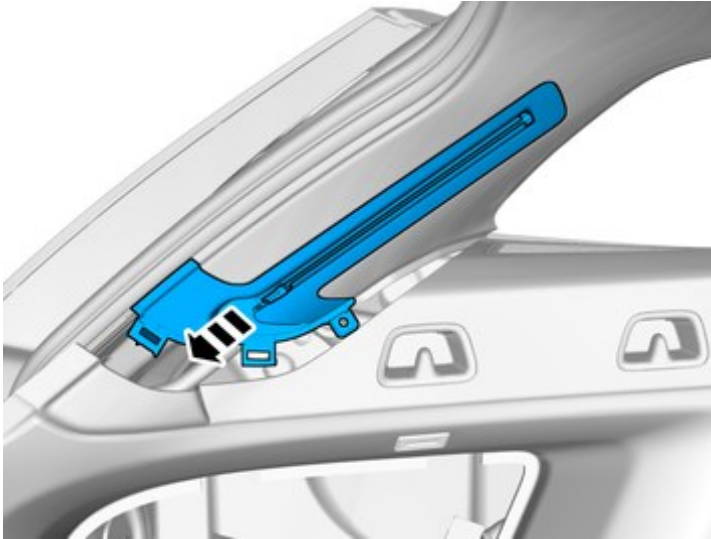
Ta bort skruvarna.



Installation instructions, accessories

Volvo Car Corporation Gothenburg, Sweden

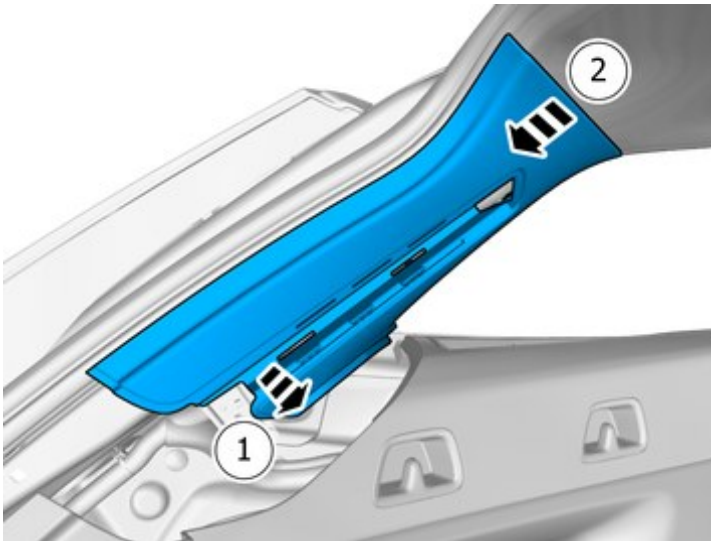
17



IMG-445021

Ta bort markerad detalj.

18

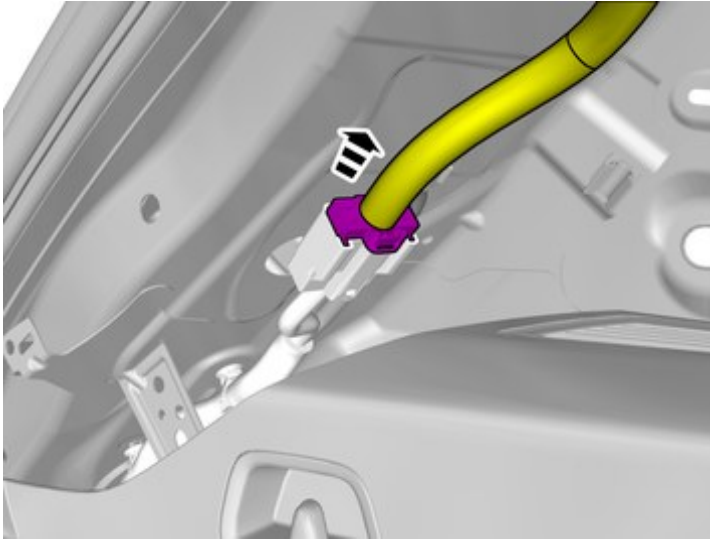


IMG-445022

Ta bort panelen.

Tillbehörsmontering

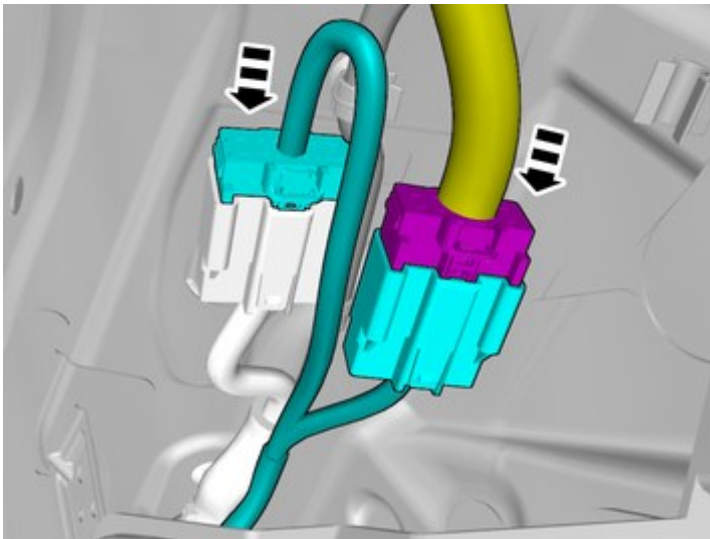
19



IMG-445040

Lossa kontaktstycket.

20



IMG-445065

Sätt dit detalj ur tillbehörssatsen.

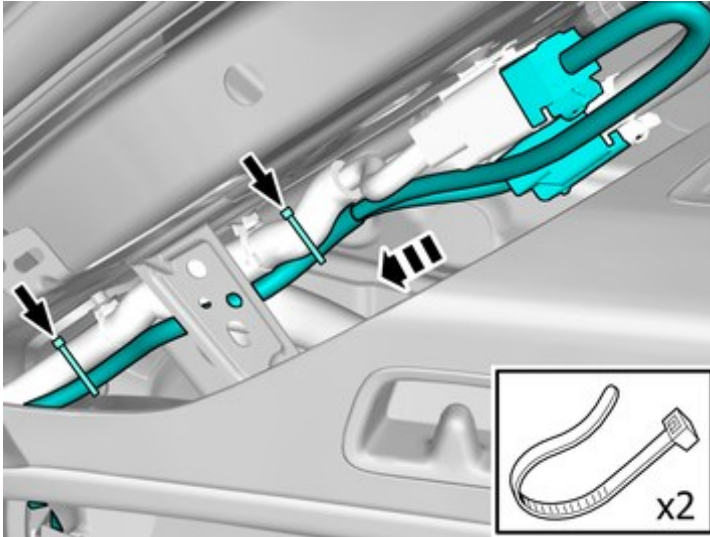
Anslut kontaktstyckena.



Installation instructions, accessories

Volvo Car Corporation Gothenburg, Sweden

21



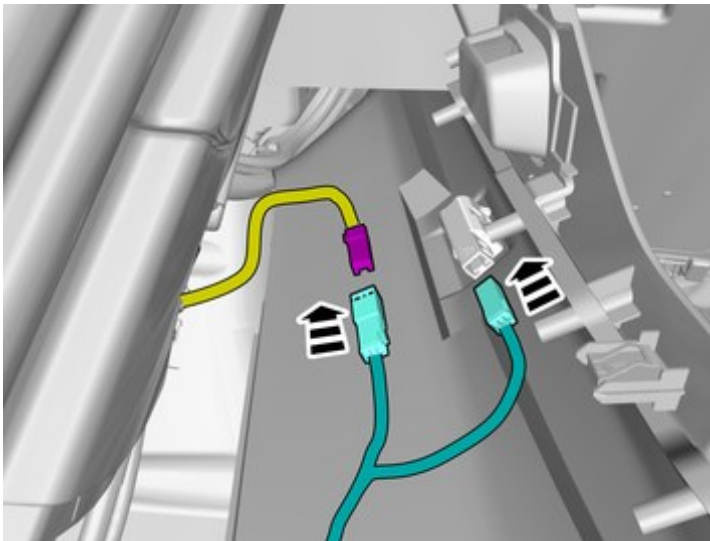
IMG-445162

Dra ledningarna intill befintlig ledningsmatta.

Sätt fast ledningen.

Använd bandklamma

22



IMG-445106

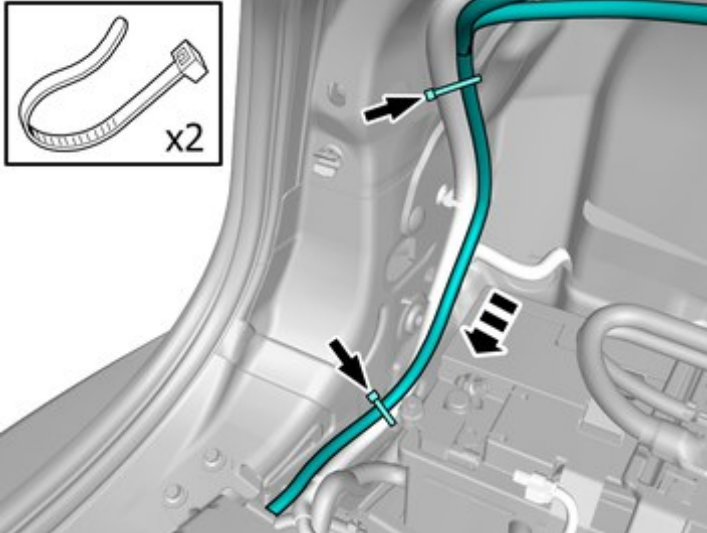
Anslut kontaktstyckena.



Installation instructions, accessories

Volvo Car Corporation Gothenburg, Sweden

23



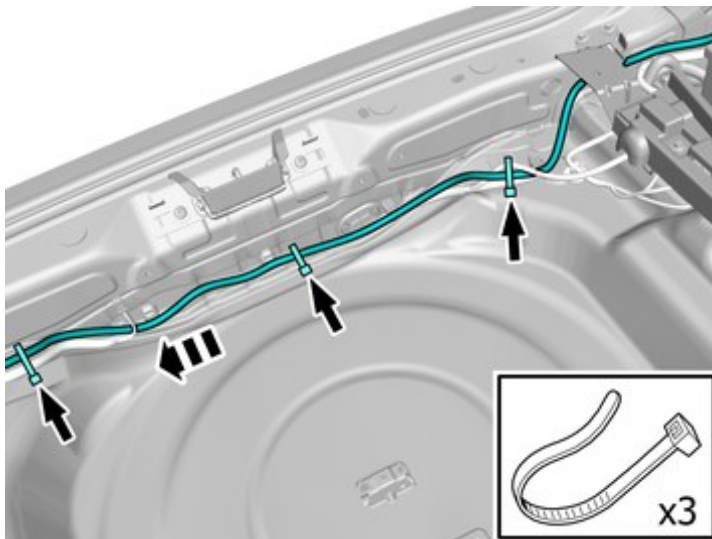
IMG-445171

Dra ledningen intill befintlig ledningsmatta.

Sätt fast ledningen.

Använd bandklamma

24



IMG-445174

Dra ledningen intill befintlig ledningsmatta.

Sätt fast ledningen.

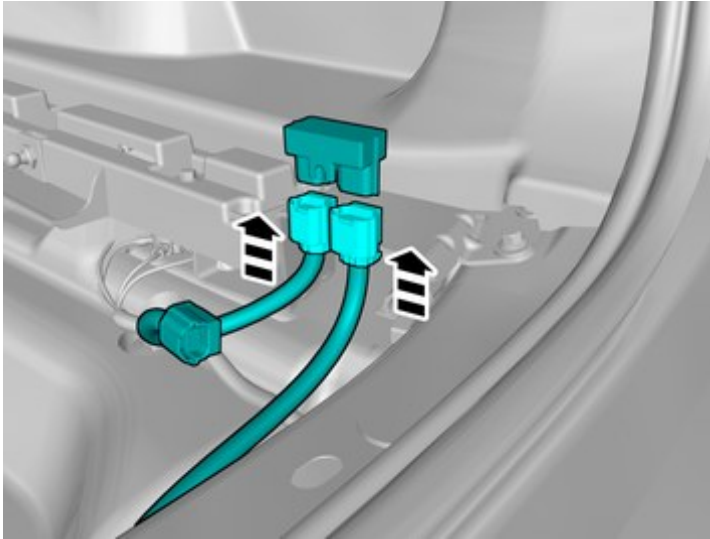
Använd bandklamma



Installation instructions, accessories

Volvo Car Corporation Gothenburg, Sweden

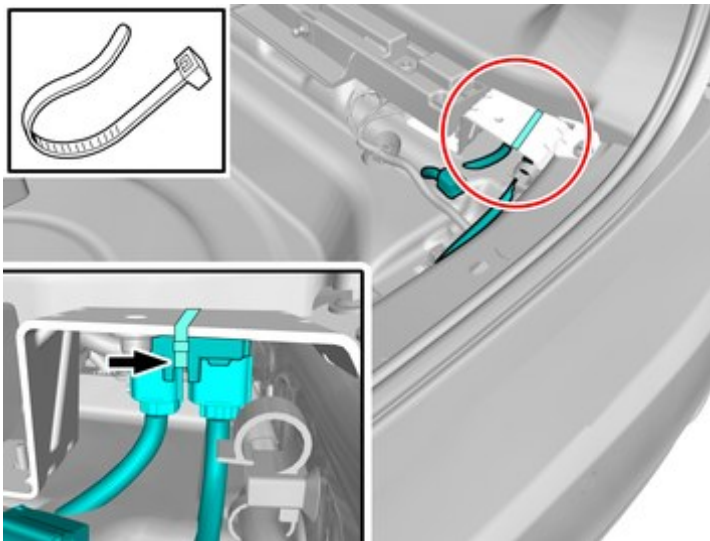
25



IMG-442521

Sätt dit detaljer ur tillbehörssatsen.

26



IMG-442522

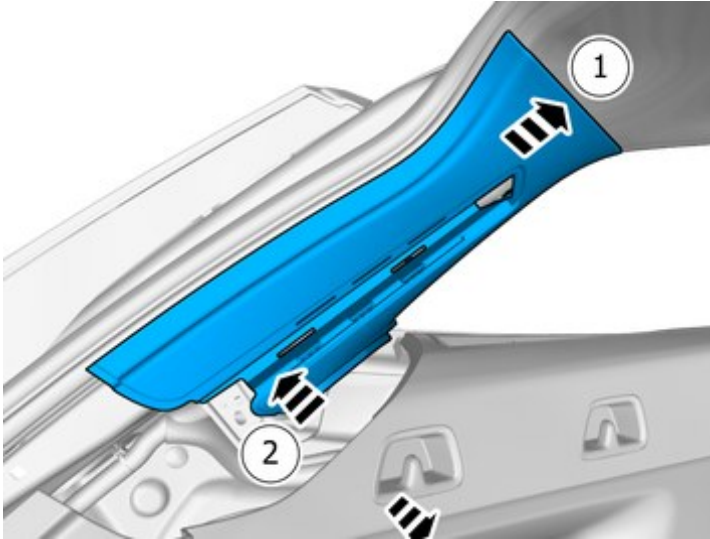
Ditsättning



Installation instructions, accessories

Volvo Car Corporation Gothenburg, Sweden

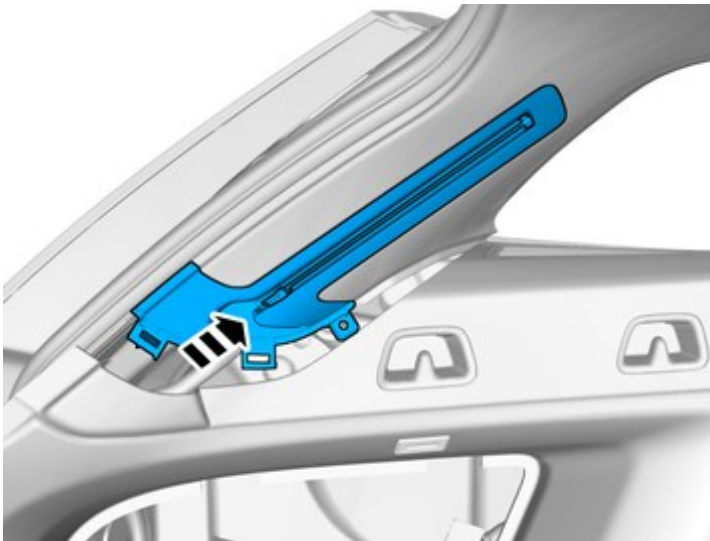
27



IMG-445024

Sätt tillbaka losstagen detalj.

28



IMG-445025

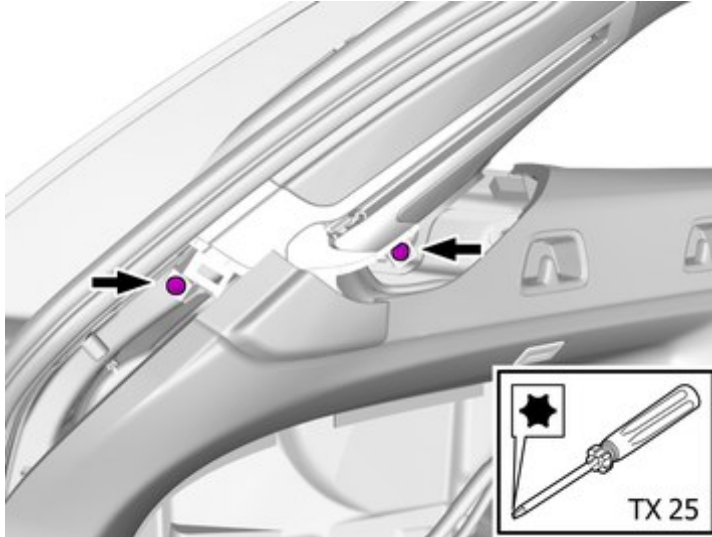
Sätt tillbaka losstagen detalj.



Installation instructions, accessories

Volvo Car Corporation Gothenburg, Sweden

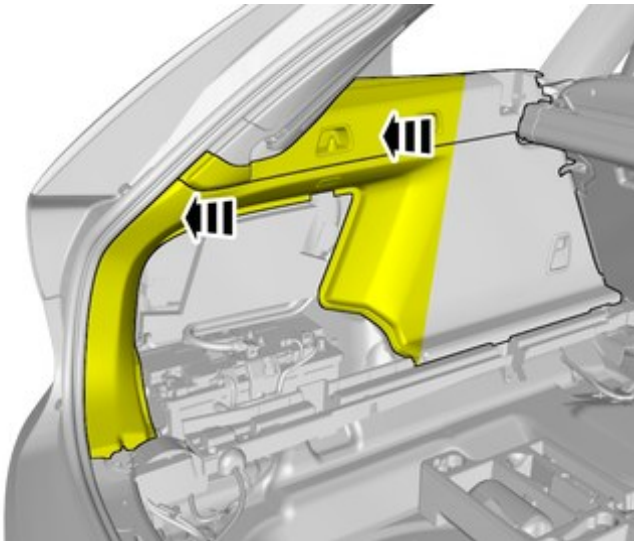
29



IMG-445020

Sätt tillbaka skruvarna.

30



IMG-445026

Sätt fast panelen.

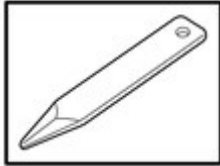
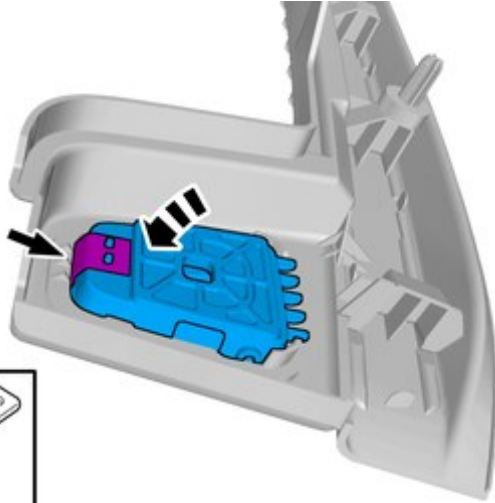
Överflyttning av detaljer



Installation instructions, accessories

Volvo Car Corporation Gothenburg, Sweden

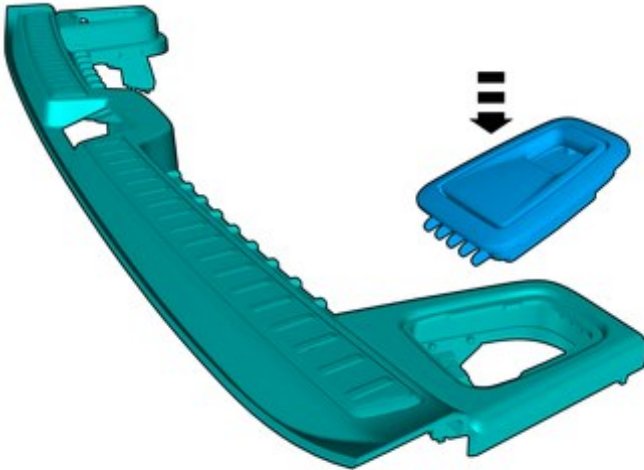
31



IMG-445185

Ta bort markerad detalj.
Upprepa på andra sidan.

32



IMG-445186

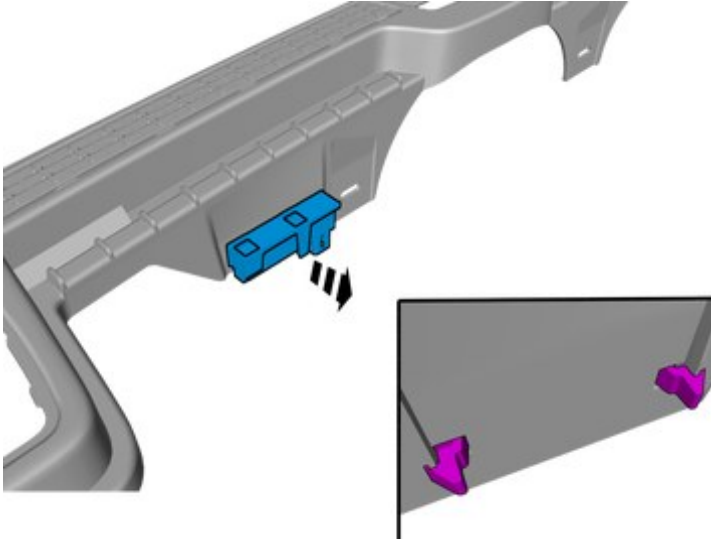
Sätt dit markerad detalj.
Upprepa på andra sidan.



Installation instructions, accessories

Volvo Car Corporation Gothenburg, Sweden

33

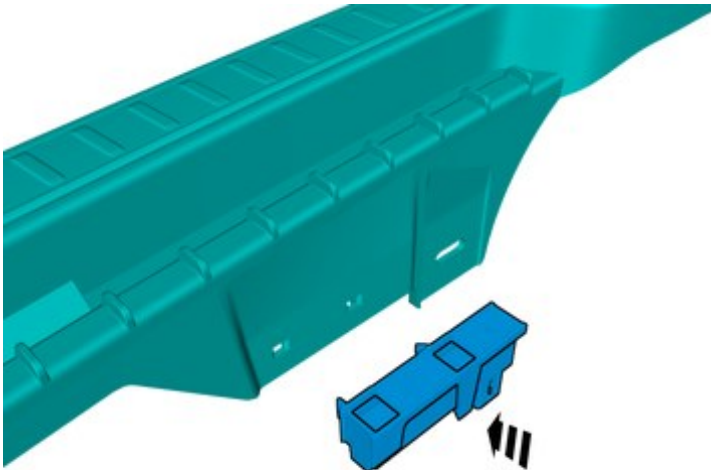


IMG-445188

Frigör hakarna.

Ta bort markerad detalj.

34



IMG-445190

Sätt dit markerad detalj.

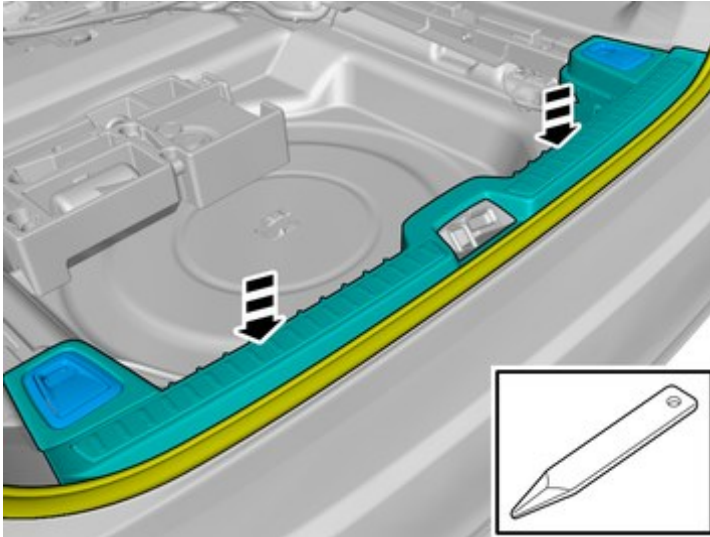
Tillbehörsmontering



Installation instructions, accessories

Volvo Car Corporation Gothenburg, Sweden

35



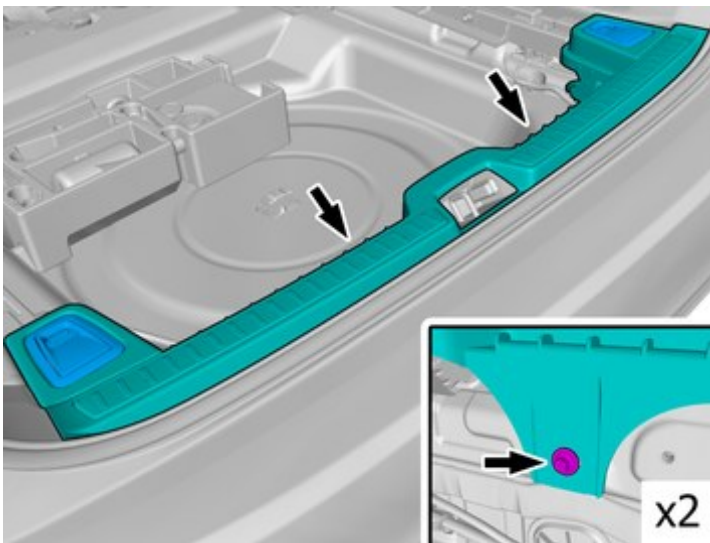
IMG-445195

Sätt dit markerad detalj.

Säkerställ att tätninglisten hamnar ovanpå panelen.

Använd: Falsben

36



IMG-445198

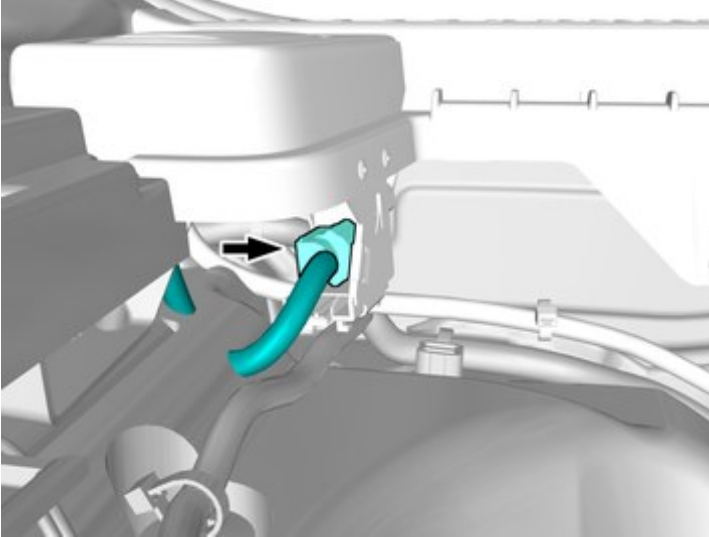
Sätt tillbaka skruvarna.



Installation instructions, accessories

Volvo Car Corporation Gothenburg, Sweden

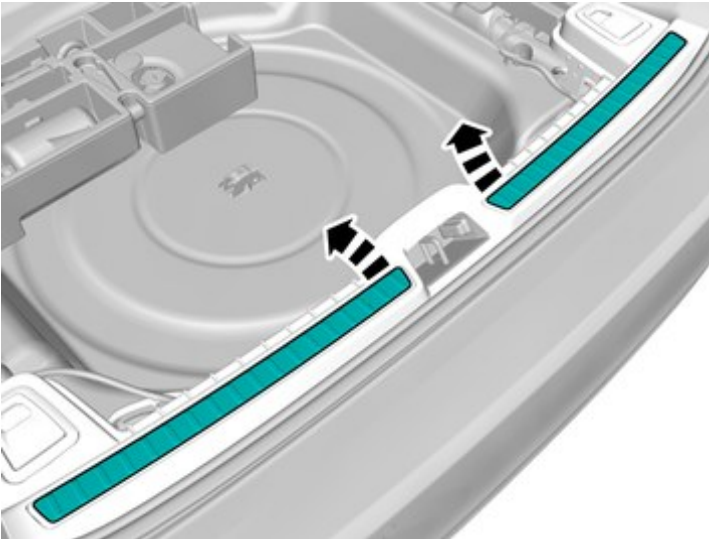
37



IMG-442524

Anslut kontaktstycket.

38



IMG-442430

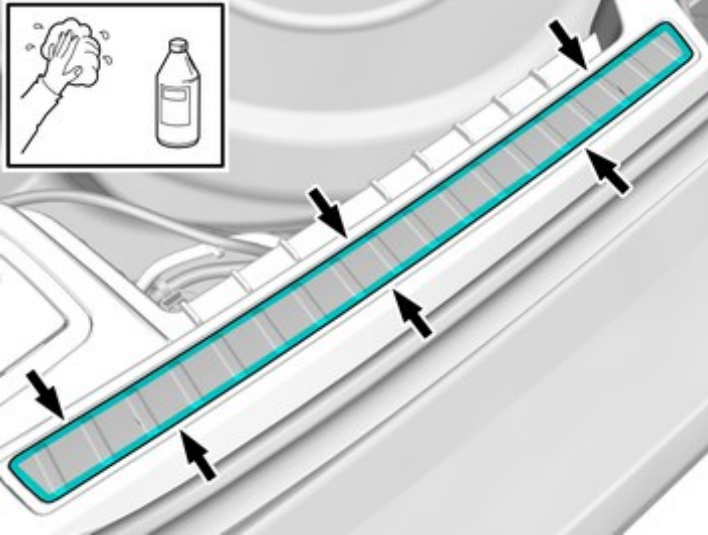
Ta bort skyddsfilmen.



Installation instructions, accessories

Volvo Car Corporation Gothenburg, Sweden

39



IMG-442435

Ta bort eventuella limrester.

Använd en blandning av 50% Volvo koncentrerad spolarvätska och 50% vatten.

Upprepa på andra sidan.

Ditsättning

40

Sätt tillbaka losstagna detaljer i omvänd ordning.