



Installation instructions, accessories

Volvo Car Corporation Gothenburg, Sweden

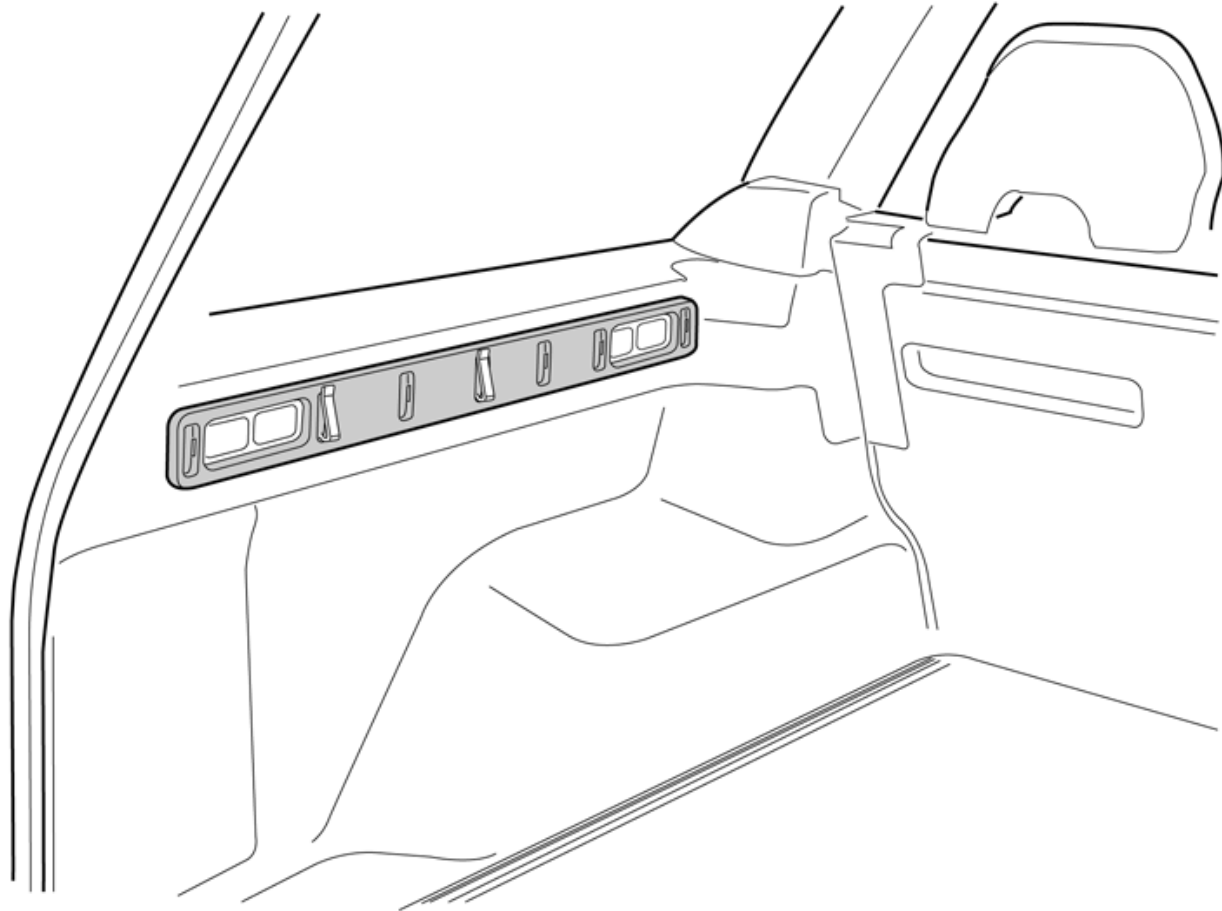
Anvisningsnr
30681858

Version
1.2

Art. nr.
30721673, 30681835, 31439123, 31439132



Övre fästpanel med krokar



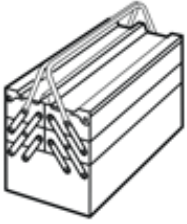
IMG-257996



Installation instructions, accessories

Volvo Car Corporation Gothenburg, Sweden

Utrustning



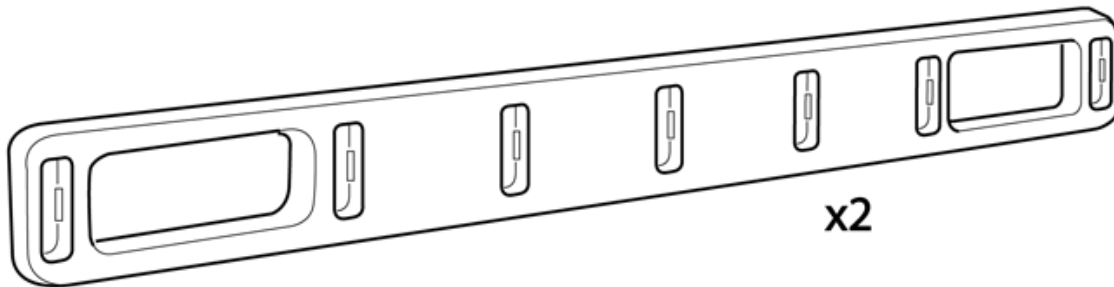
A0000162



IMG-239660



IMG-239681



IMG-257984



Installation instructions, accessories

Volvo Car Corporation Gothenburg, Sweden

Any comments on this publication? Please contact your nearest retailer. Thank You!

Publ.no:	Issue:	Kit no:
Comments:.....		
.....		
.....		
.....		

From:	
Address:	
Telephone:	
Telefax:	

IMG-213320



Installation instructions, accessories

Volvo Car Corporation Gothenburg, Sweden

INLEDNING

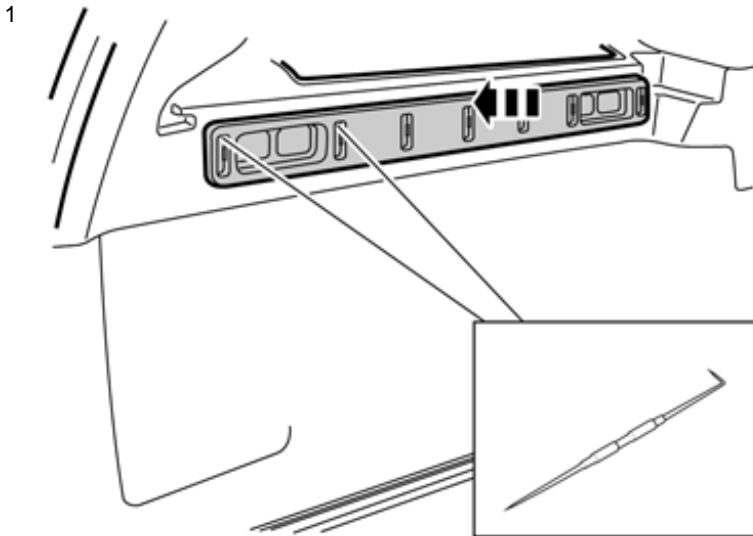
Läs igenom hela instruktionen innan monteringen påbörjas.

Noteringar och varningstexter är till för er säkerhet och för att minimera risken att något går sönder vid montering.

Säkerställ att alla verktyg angivna i instruktionen finns tillgängliga innan monteringen påbörjas.

Vissa steg i instruktionen presenteras endast i bild. I mer komplicerade steg finns även en förklarande text.

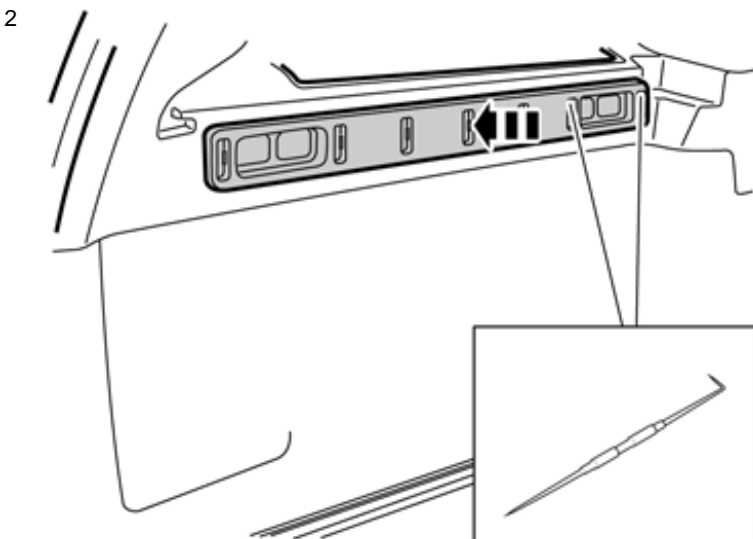
Vid eventuella problem med instruktionen eller tillbehöret, kontakta er lokala Volvohandlare.



Ta vänster rail (märkt LH och med hålen för fastsättning i överkant) och placera den bakre delen i hålet för den bakre lastförankringsöglan.

Passa in den noga och märk ut för de två bakre hålen med en ritspenna.

IMG-257664



Passa in den främre ändan av railen noga och märk ut för de två främre hålen med en ritspenna.

Ta bort railen.

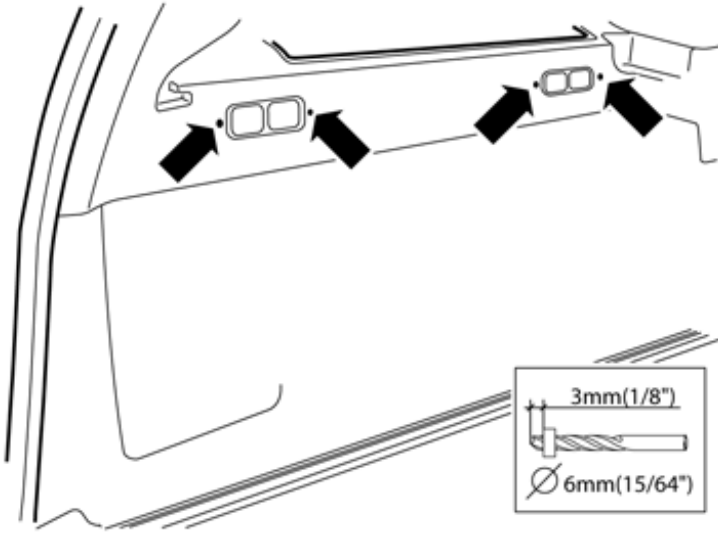
IMG-257666



Installation instructions, accessories

Volvo Car Corporation Gothenburg, Sweden

3



IMG-257665

Obs!

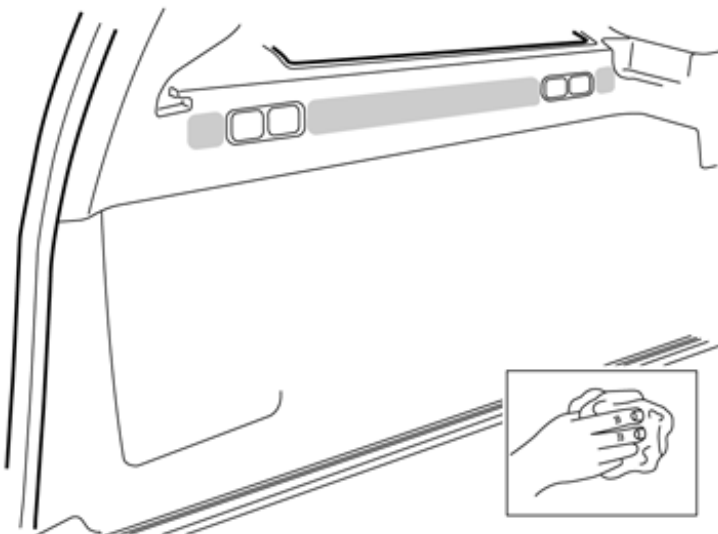
Se till att inte borra genom konsolen som ligger direkt an mot sidopanelens baksida.

Tag ett $\varnothing 6$ mm (15/64 ") borrh och sätt dit ett borrhstopp på 3 mm (1/8 ").

Borra fyra hål genom sidopanelen.

Ta bort borrhspånorna.

4



IMG-257667

Gör rent de markerade ytorna med ett milt, inte etsande, tvättmedel och torka torrt.

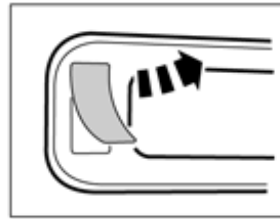
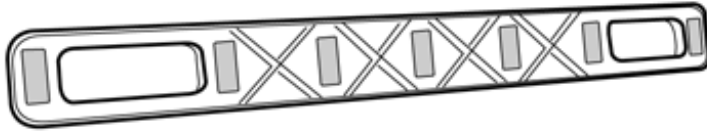


Installation instructions, accessories

Volvo Car Corporation Gothenburg, Sweden

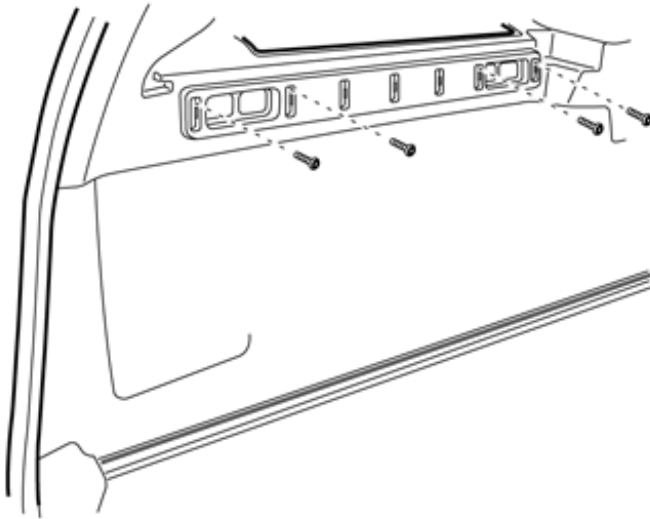
5

Ta bort de sju skyddsfilmerna från tejen på railens baksida.



IMG-257663

6



Passa in railen, utan att tejen fäster, så att de fyra skruvarna går att skruva i sidopanelen. Skruvarna är självgängande och det kan vara ett visst motstånd vid ditsättning.

När skruvarna tagit gängor, dra fast och tryck fast tejen utmed hela railen.

Upprepa samtliga punkter för andra sidan.

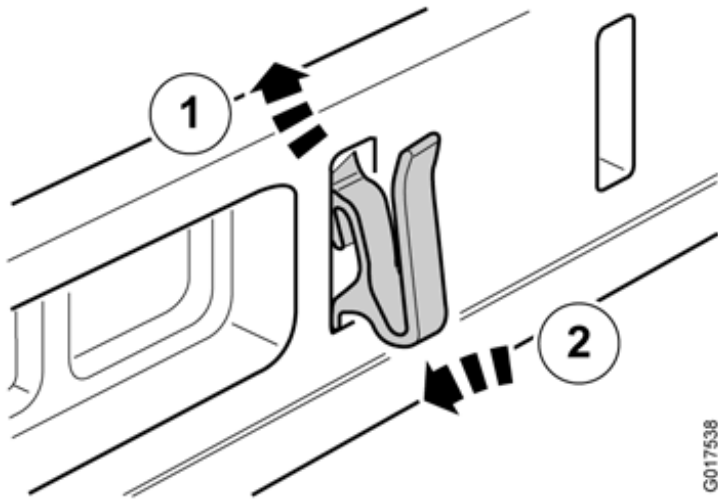
IMG-257668



Installation instructions, accessories

Volvo Car Corporation Gothenburg, Sweden

7



Sätt dit krokarna genom att föra in dem i ovankant (1) och sedan nedåt (2) tills de låser fast i railsen.

G017538

IMG-257669