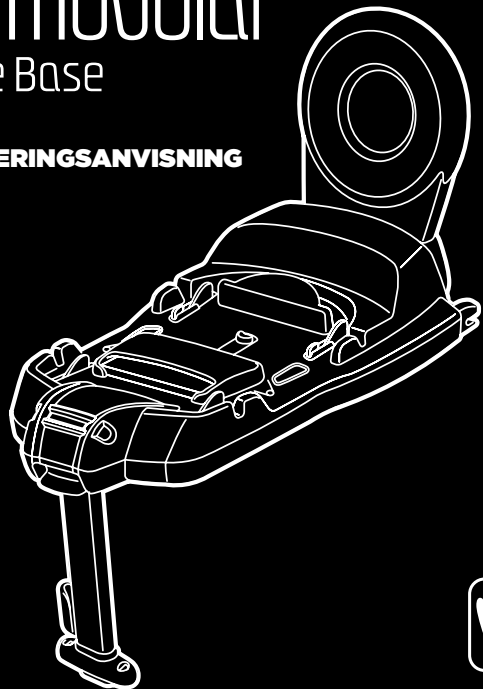


BeSafe®

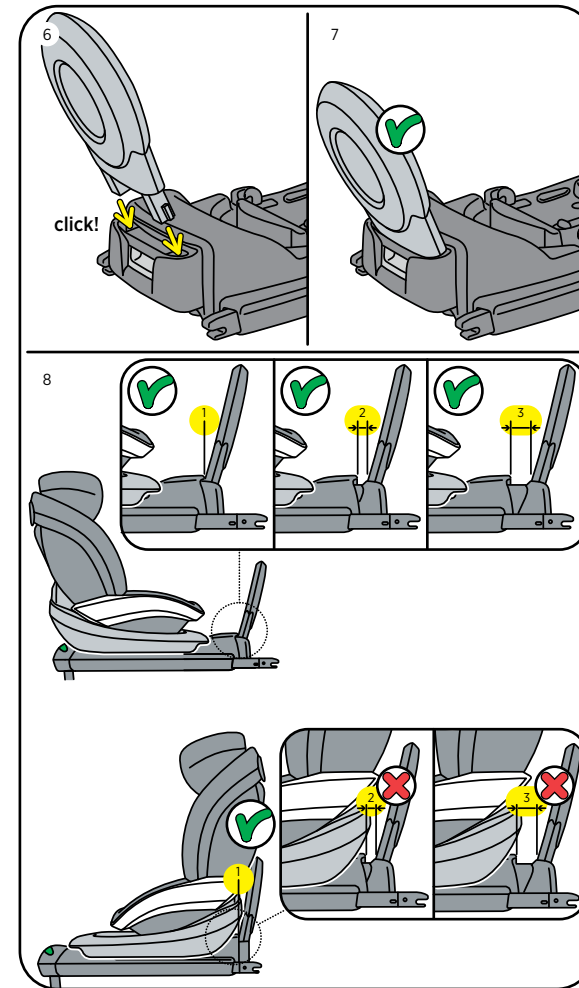
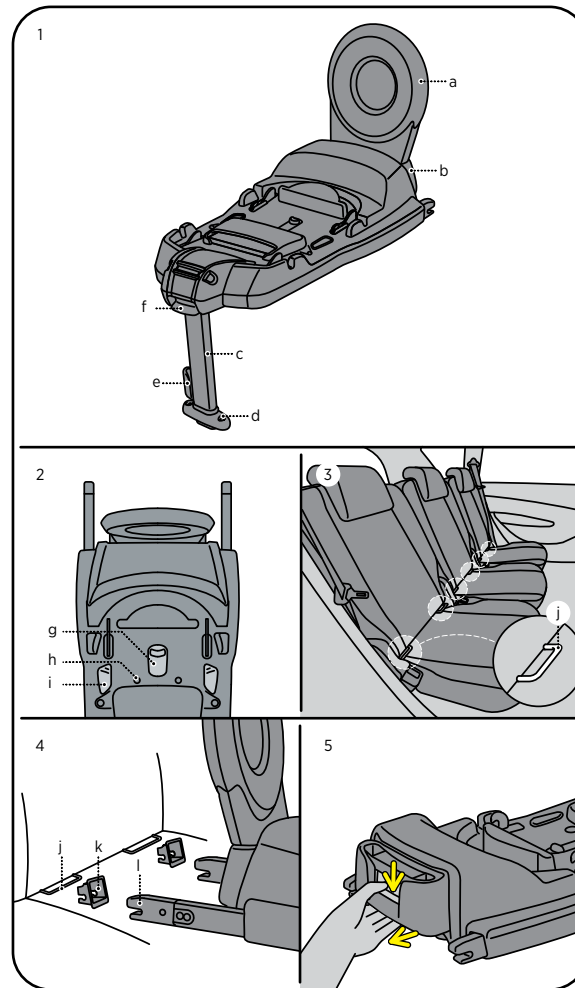
izi Modular™ i-Size Base

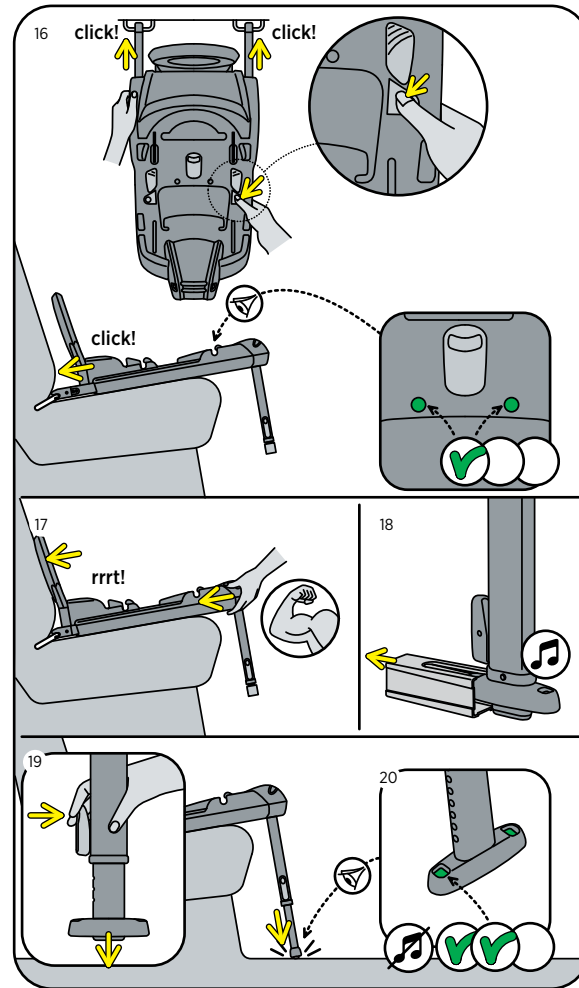
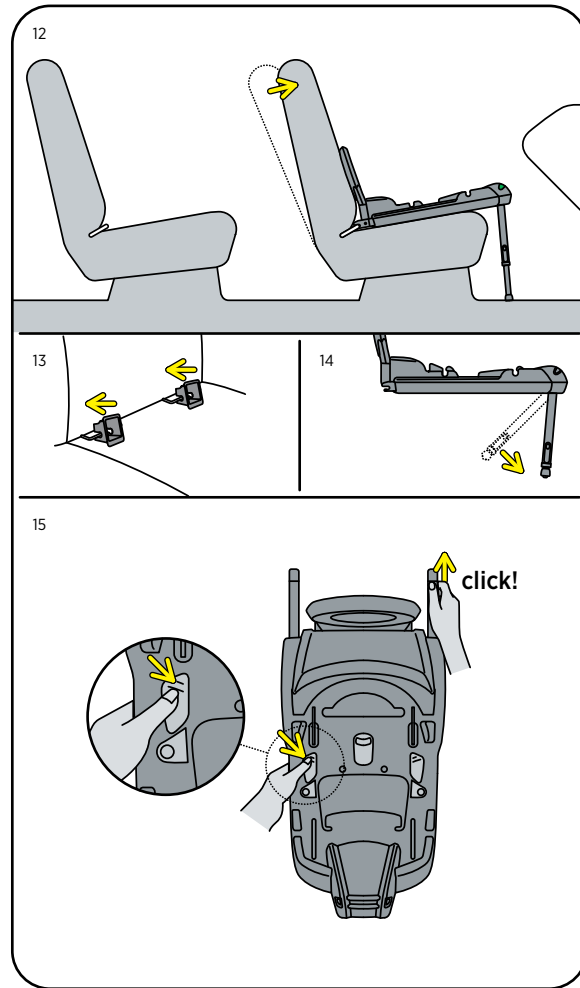
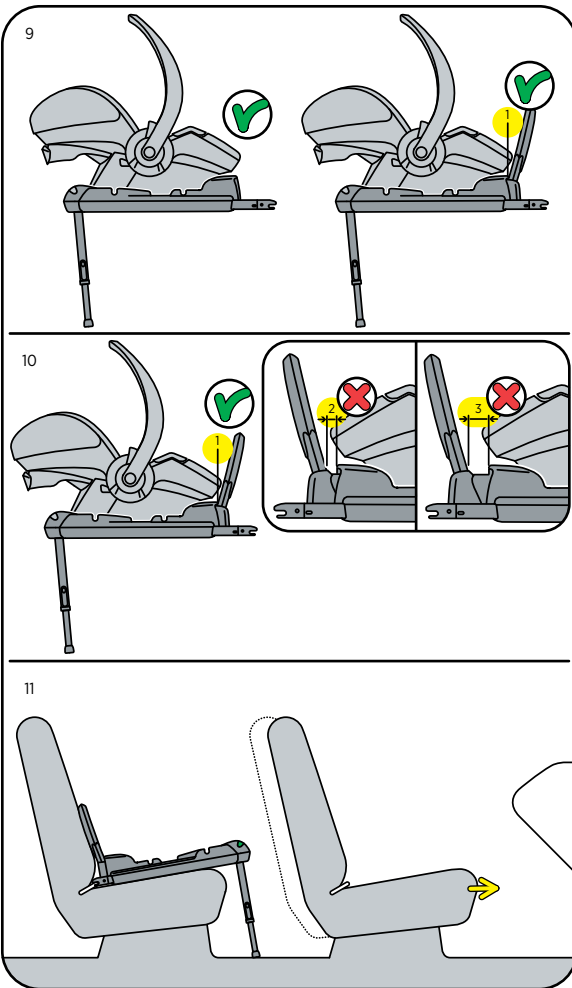
MONTERINGSANVISNING



UN regulation no. R129
i-Size

SCANDINAVIAN
SAFETY





Tack för att du valde BeSafe iZi Modular i-Size bas

! Det är viktigt att du läser anvisningen INNAN du monterar stolen. Felaktig montering kan utgöra en fara för ditt barn.

! Viktig information

- Det är INTE tillåtet att montera stolen i framsätet framför AKTIV AIRBAG.
- iZi Modular i-Size bas kan endast installeras i bilar utrustade med ISOfix fästen.
- För att se vilka platser i bilen som har ISOfix fästen, vänligen läs bilens manual.
- Läs fordonsförteckningen för att se om stolen passar din bil.
- iZi Modular i-Size bas kan användas i kombination med iZi Go Modular från 40 - 75 cm längd. iZi Modular - från 61 - 105 cm längd.
- Säkerhetsbenet måste alltid användas. Säkerställ att säkerhetsbenet är fullständigt pressat mot bilens golv och att indikatorerna på säkerhetsbenet alltid visar grönt.
- Försök inte montera isär, bygga om eller addera delar till stolen. Garantin gäller inte om icke-originaldelar och tillbehör används.
- Använd inte skarpa rengöringsmedel, de kan skada materialet som stolen är tillverkad av.
- BeSafe rekommenderar att bilstolar inte köps eller säljs begagnat.
- Spara denna manual för framtida bruk.
- Använd inte stolen längre än 7 år. Kvaliteten på materialet förändras när det åldras.
- Vid tveksamhet, kontakta tillverkare eller återförsäljare.



Förberedelse inför montering

- Frontbygel (1a)
- Frontbygels box (1b)
- Säkerhetsben (1c)
- Säkerhetsbenets höjndikator (1d)
- Höjreglering för säkerhetsben (1e)
- Frigöringsspak för bilstol (1f)
- ISOfix frigöringsspak (2g)
- Indikator ISOfix (2x) (2h)
- Spärr för ISOfix-fästen (2x) (2i)
- Fästpunkter för ISOfix i bil (2x) (3j)
- Styrningsclips för ISOfix (2x) (4k)
- ISOfix-fästen (2x)(4l)

Installation av iZi Modular i-Size bas

- Frontbygelns levereras inte med basen. BeSafe iZi Go Modular kan användas på basen utan frontbygelns.

! **WARNING:** När basen används tillsammans med iZi Modular måste frontbygelns användas. Installera frontbygelns i de två öppningar som visar sig när ni dragit ut frontbygelnsboxen. Frontbygelns levereras endast tillsammans med iZi Modular (och finns som tillbehör ifall man behöver ytterligare en extra bas). (5,6,7)

1. När man vill ha längre benutrymme för barnet, dra ut frontbygelnsboxen innan installation. Använd endast denna möjlighet när stolen skall användas bakåtvänt och när bilstolen monteras med ryggen mot instrumentpanelen eller framförvarande säte. (8)
2. Frontbygelns måste lämnas kvar i basen när den väl installerats. iZi Go Modular kan också användas på en bas med installerad frontbygel. (9) När frontbygelns används tillsammans med iZi Go, placera frontbygelns i sitt innersta läge. (10)
3. Avlägsna endast frontbygelns när basen behöver transporteras platt. För att avlägsna frontbygelns, dra den uppåt samtidigt som ni pressar ett verktyg genom hålet på sidan av frontbygelnsboxen. Detta behöver göras på båda sidor.
4. Vid montering i baksätet, skjut fram bilens framsäte så långt som möjligt. (11)
5. Vid montering i framsätet, justera ryggstödet till upprätt läge. (12)
6. Om din bil inte är utrustad med styrningsclips för ISOfix, sätt fast dem för att göra monteringen enklare. (13)

7. ISOfix - styrningsclips finner ni under basen.
8. När man lyfter på basen skall säkerhetsbenet falla ner från undersidan av basen. Gör detta utanför bilen. (14)
9. Tryck ner en av de två grå ISOfix frigöringsknapparna på basen. ISOfix fästena i basen kommer då ut ur basen. (15)
10. Placera basen i bilsätet. Klicka i ISOfix-fästena i fästpunkterna på bilsätet. Kontrollera att båda indikatorerna för ISOfix visar grönt. (16)
11. Under installationen kan ni förhindra ISOfix fästena från att glida tillbaka in i basen genom att trycka på basen på det markerade området framför de gråa ISOfix frigöringsknapparna. (16)
12. Pressa basen mot sätets ryggstöd så långt det går. (17)
13. Ta bort den gula hylsan runt säkerhetsbenets fot. Den ger nu ifrån sig ett varningsljud som kommer tystna när stolen är korrekt installerad genom ordentlig kontakt mot bilens golv. (18)
14. Justera säkerhetsbenet så det har kontakt med bilens golv. (19)
15. Höjd indikatorn på stödbenet visar grönt när det har kontakt med golvet. (20)
16. Varningsljudet tystnar när säkerhetsbenets indikator visar grönt och den har ordentlig kontakt med golvet. (20)

Demontering av basen

1. För att ta bort basen ur bilen, dra den grå ISOfix frigöringsspaken framåt. Båda ISOfix-fästena kommer då släppa från bilens fästpunkter.
2. Ifall det är svårt att frigöra basen kan det hjälpa att samtidigt pressa basen mot sätets ryggstöd medan man drar i den grå frigöringsspaken.

! Varning: felaktig användning

- Det är INTE tillåtet att montera stolen i framsätet framför AKTIV AIRBAG.
- Säkerhetsbenet måste alltid användas. Kontrollera att säkerhetsbenet är ordentligt nedfällt.
- När basen används tillsammans med iZi Modular måste frontbygeln ALLTID användas.
- Vid montering med ISOfix: Säkra att indikatorerna visar grönt innan du börjar använda stolen.



Garanti

- Skulle produkten inom 24 månader gå sönder på grund av tillverknings- eller materialfel (gäller ej klädsel och bälten), ska återförsäljaren kontaktas.
- Garantin gäller endast om produkten används som den är avsedd och med omsorg. Kontakta din återförsäljare som beslutar om stolen ska returneras till tillverkaren för reparation. Ersättning eller retur kan ej åberopas. Garantin förlängs ej genom reparation.
- Garantin gäller ej: om kvitto saknas, om felet orsakats av felaktig användning, om felet orsakats av yttre våld eller påverkan eller av misskötsel.

BeSafe®

SCANDINAVIAN
SAFETY

UN regulation no. R129 i-Size

Notice: This is an "i-Size" Child Restraint System. It is approved to Regulation No. 129, for use in, "i-Size compatible" vehicle seating positions as indicated by vehicle manufacturers in the vehicle users' manual. If in doubt, consult either the child restraint manufacturer or the retailer.

HTS BeSafe as
N-3535 Krøderen, Norway - www.besafe.com