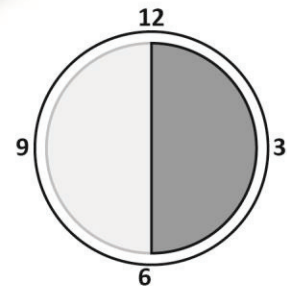
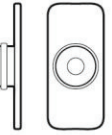



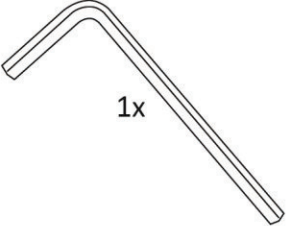





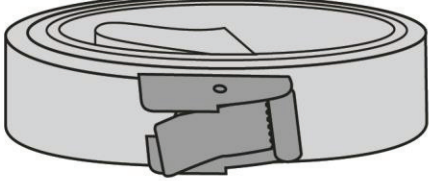
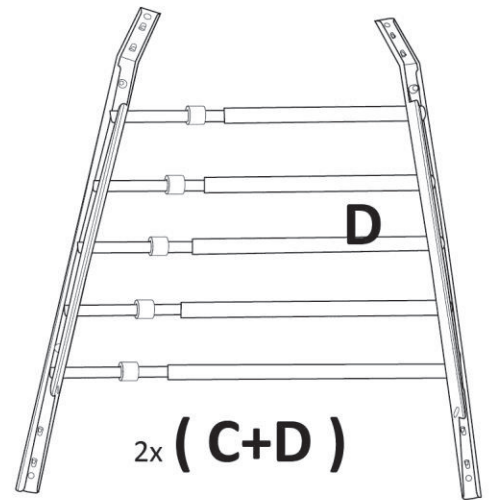
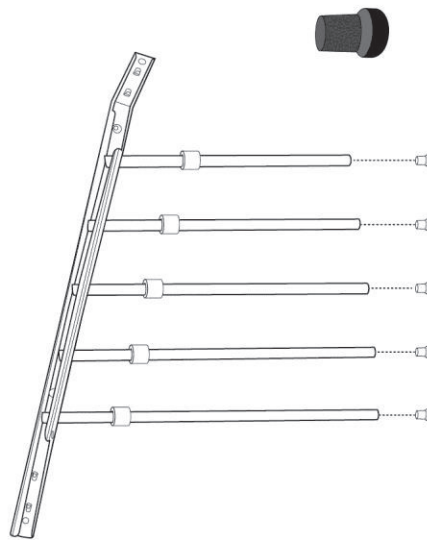
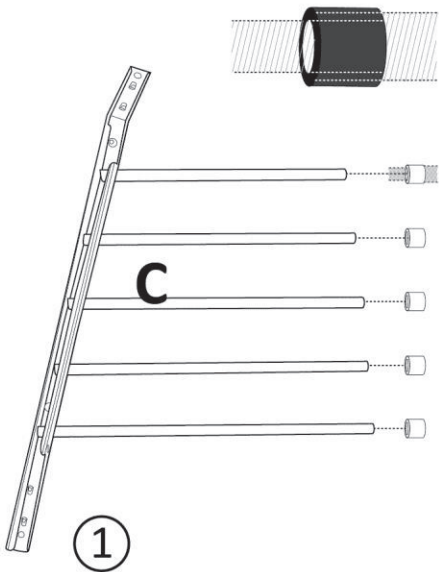
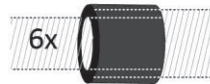
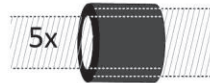
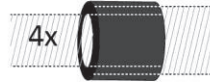
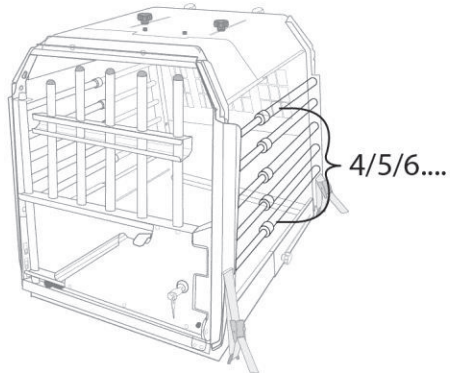
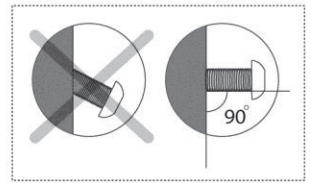
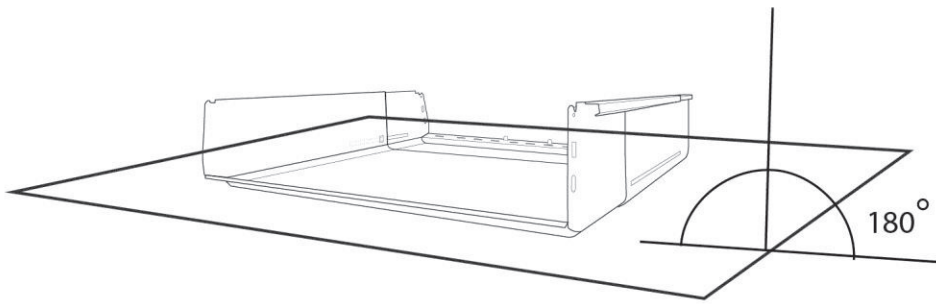


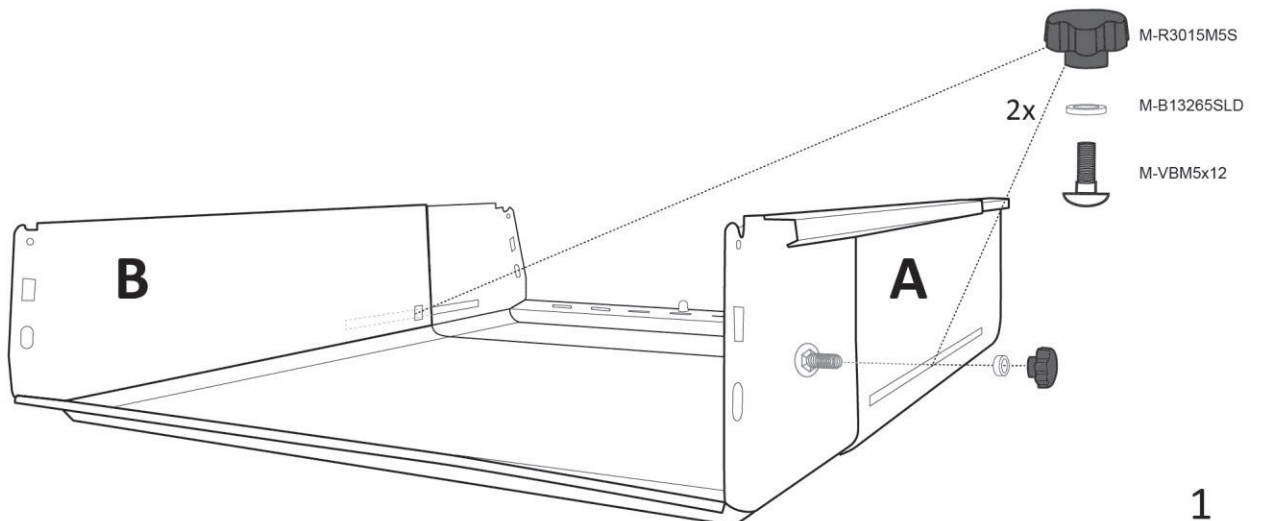
mim
CONSTRUCTION
»Variocage/Minimax«

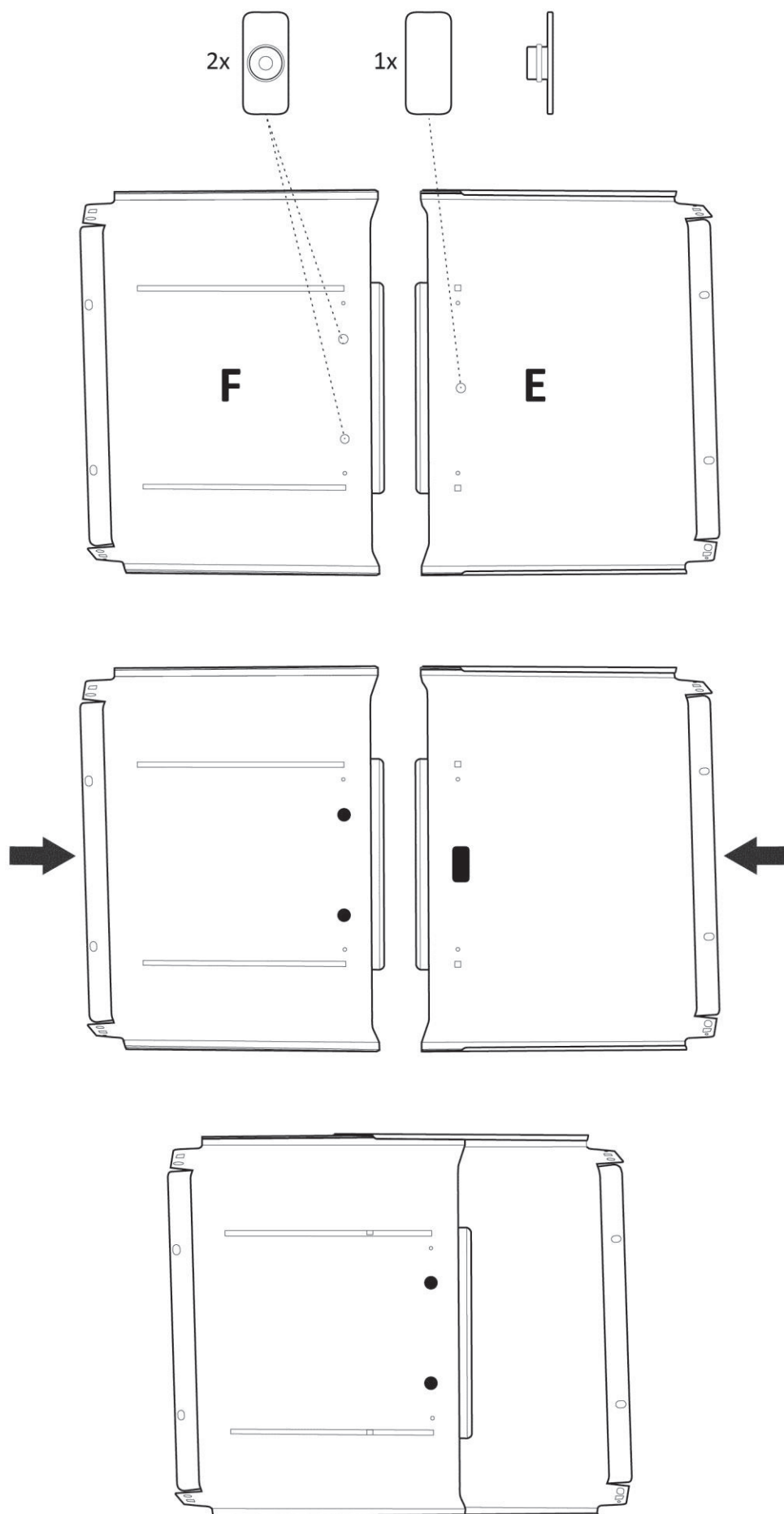


<p>5x</p>  <p>M-460641D</p>	<p>14x</p>  <p>M-SM6x14IA</p>	<p>2x</p>  <p>M-SM6x12</p>	<p>2x</p>  <p>M-460641AQ</p>	<p>1x</p>  <p>INSEXNYCKEL 4</p>
<p>4x</p>  <p>M-R3015M5S</p>  <p>M-B13265SLD</p>  <p>M-VBM5x12</p>	<p>12x</p>  <p>M-460641AY</p>	<p>12x</p>  <p>M-460641BA</p>	<p>2x</p>  <p>M-10240</p>	



②





3

